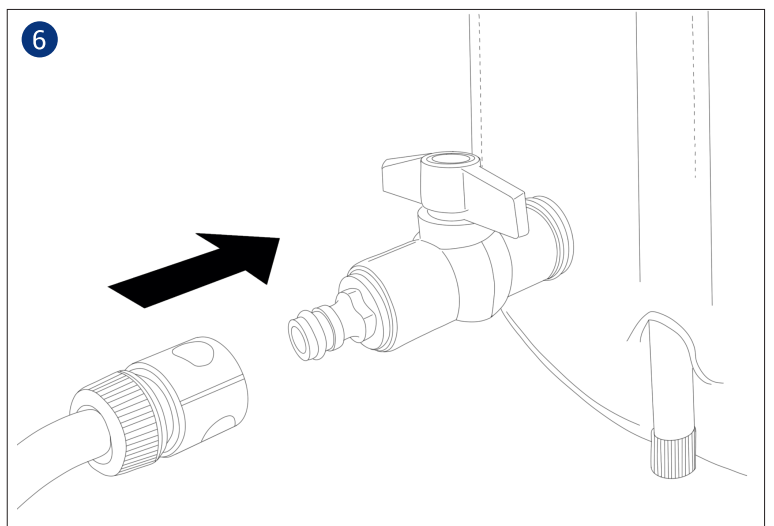
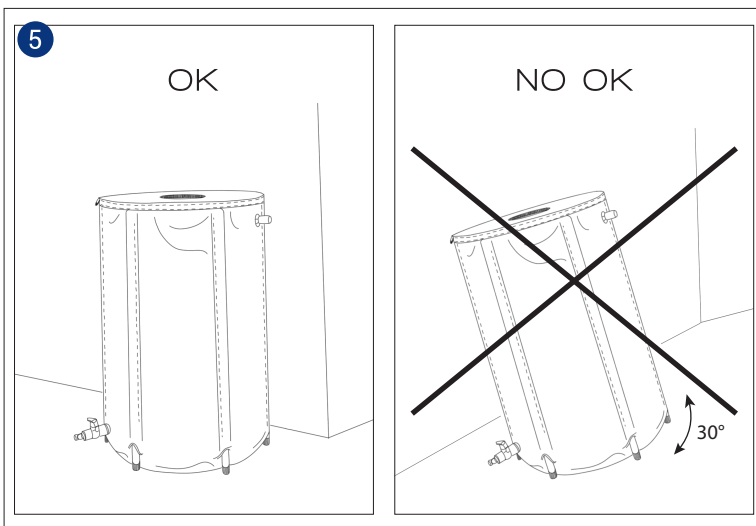
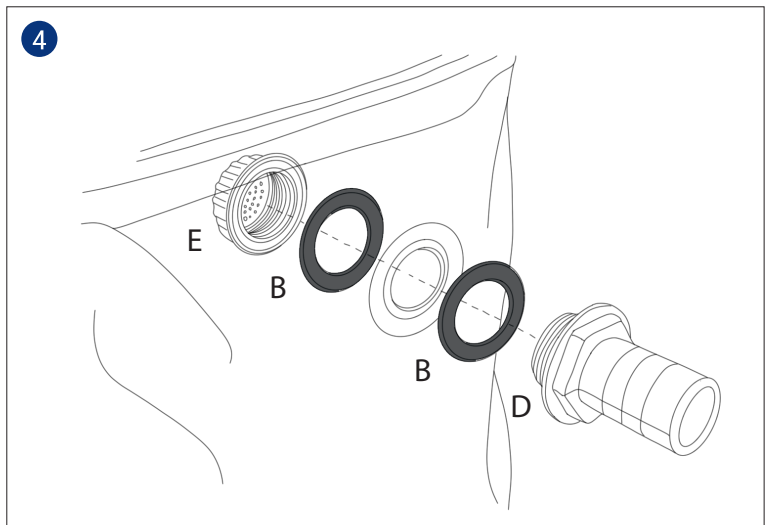
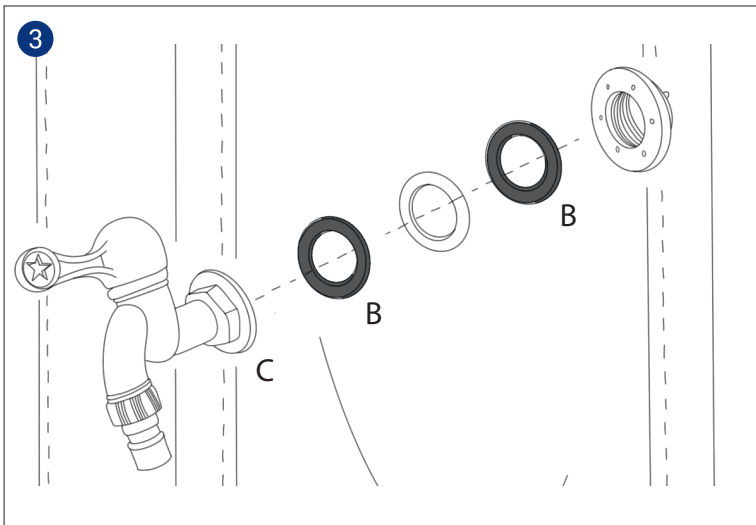
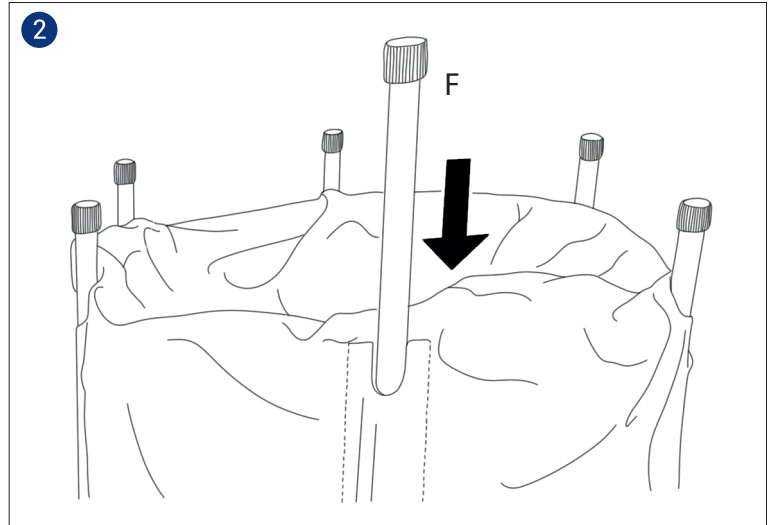
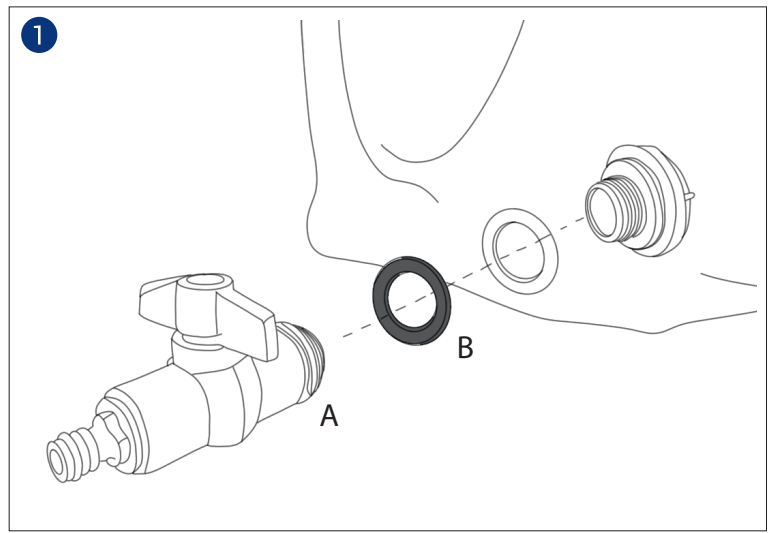
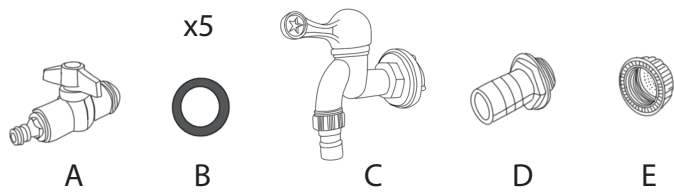
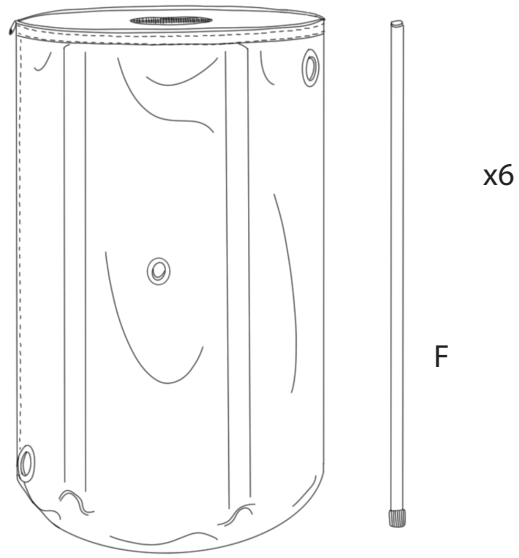
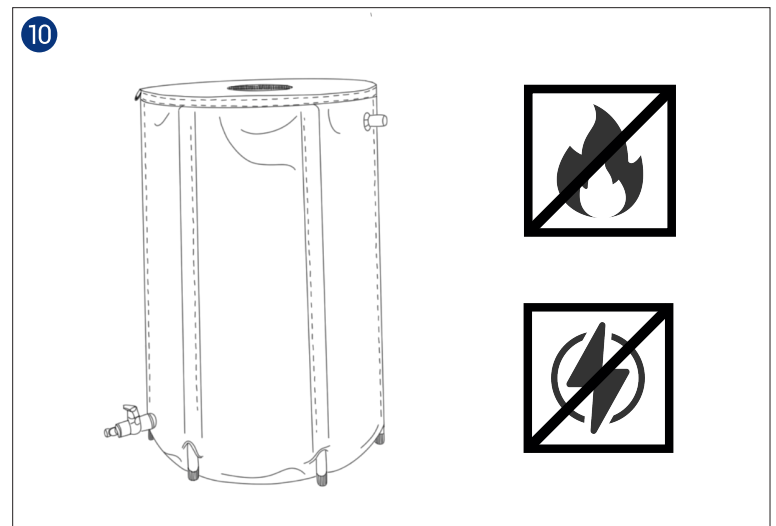
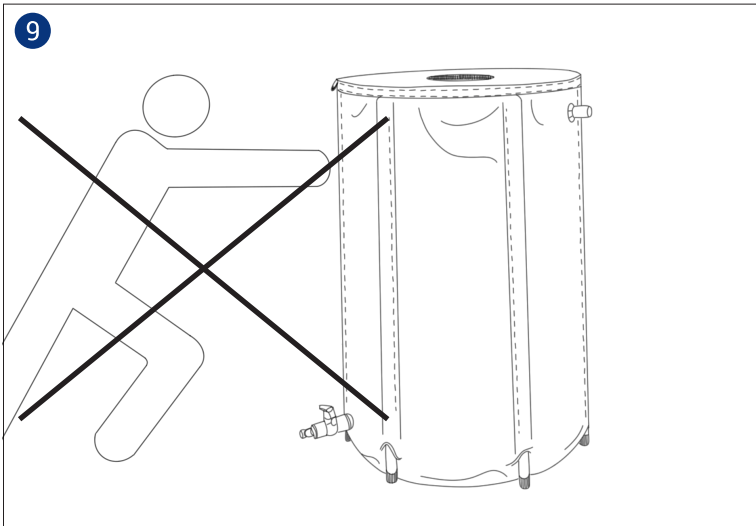
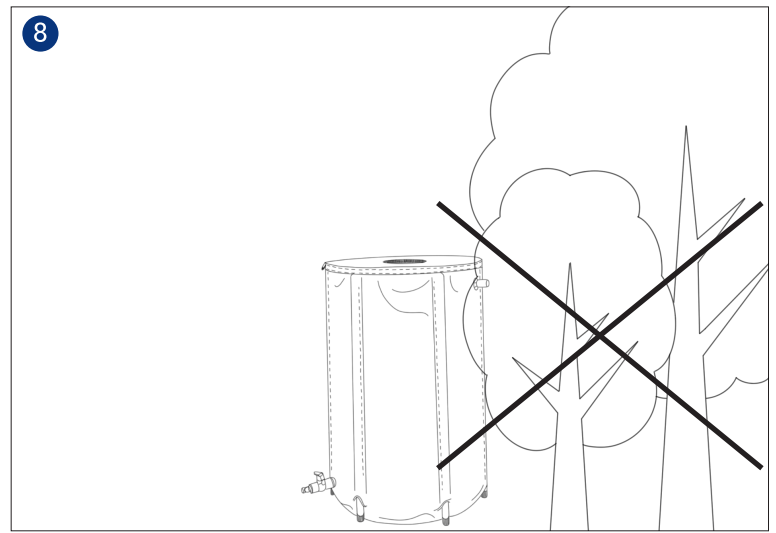
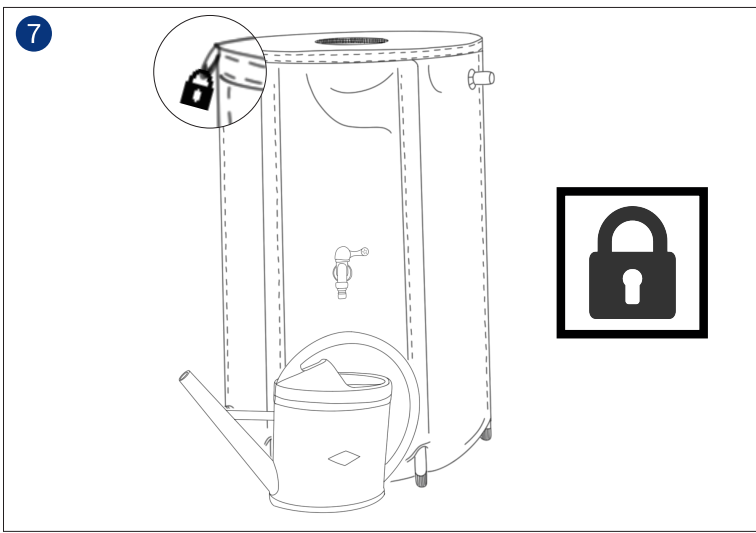


Récup'O





11

Ne pas laisser le récupérateur d'eau ouvert sans surveillance

Do not leave the rainwater tank open without supervision

Den Regenwassertank nie offen lassen ohne Überwachung

No dejar el recuperador de agua abierto sin vigilancia

Não deixar o recuperador de água aberto sem vigilância

Laat de regenton niet open zonder toezicht

12

Vider le récupérateur d'eau avant l'hiver : risque de glace

Empty the rainwater tank before winter: risk of freezing

Den Regenwassertank vor dem Winter ausleeren: Frostrisiko

Vaciar el recuperador de agua antes del invierno : riesgo deformación de hielo

Esvaziar o recuperador de água antes do inverno : risco de formação de gelo

Ledig de regenton voor de winter: kans op vervriezing/ ijsvorming