

# Robot nettoyeur de piscine LIBERTY

## LIBERTY™ 200 | 300

LIBERTY 200 | 300 Instructions d'utilisation



8155003-WEB

# Robot nettoyeur de piscine LIBERTY 200 | 300

## Instructions d'utilisation

### Contenu

1. Pièces du nettoyeur de piscine .....	3
2. Spécifications .....	3
2.1 Robot .....	3
2.2 Conditions de l'eau .....	3
3. Caractéristiques et indications .....	4
4. Recommandations de charge .....	4
5. Retrait du robot de la piscine à l'aide du click-up™ (pour LIBERTY 300) .....	5
5.1 Retrait du robot de la piscine à l'aide d'un crochet (pour LIBERTY 200) .....	5
6. Nettoyage du panier-filtre .....	6
7. Nettoyage périodique - recommandé au moins une fois par mois .....	7
8. Dépannage .....	8
9. Entreposage de fin de saison .....	9
10. Avertissements et précautions .....	9
10.1 Avertissements .....	9
10.2 Précautions .....	9
11. Nous contacter .....	9

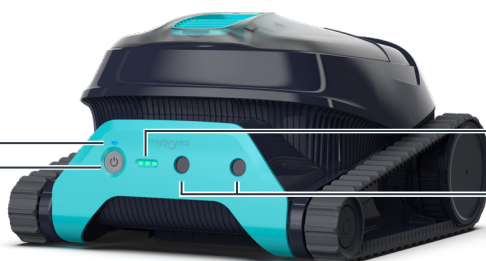
# Robot nettoyeur de piscine LIBERTY 200/300

## Instructions d'utilisation

### 1. PIÈCES DU NETTOYEUR DE PISCINE

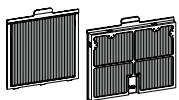
Paramètres et  
indicateur d'état

Bouton de  
marche

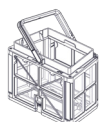


Indicateurs de batterie

Connexion du  
chargeur à  
induction



Panneaux filtrants  
supplémentaires\*



Panier filtre



Crochet de  
récupération



Cliqueur\*

\* Pour LIBERTY 300



Chargeur

### 2. SPÉCIFICATIONS

#### 2.1 Robot

Plage de températures de l'eau : 6°C-35°C / 43°F-95°F

Plage de profondeur de l'eau : 0,4 m-2,5 m / 1,33 pi-8,2 pi

Protection moteur : IP 68

Chlore - 4 ppm, Max.

pH - 7,0-7,8

NaCl - 5 000 ppm, Max.

Batterie Lithium-ion | 5 000 mAh | 25,2 V à 5 Ah / 126 Wh

Protection du chargeur : IP 54

#### 2.2 Conditions de l'eau

Utilisez uniquement le robot nettoyeur de piscine dans les conditions d'eau suivantes :

- Chlore : 4 ppm max. • pH : 7,0 – 7,8 • Température : 6°C – 35°C / 43°F – 95°F
- NaCl : 5 000 ppm max.

### 3. CARACTÉRISTIQUES ET INDICATIONS



#### Sélecteur de cycle - LIBERTY 300

Utilisez le sélecteur de programme pour personnaliser le mode de nettoyage pour "Fond uniquement" :

1. Appuyez sur ON pour activer jusqu'à ce que la LED s'allume.
2. Appuyez à nouveau sur ON pendant 3 à 5 secondes jusqu'à ce que la LED violette clignote 3 fois.

Placez le robot dans la piscine et, dans les 30 secondes, celui-ci commencera à nettoyer le fond de la piscine. Après le cycle de nettoyage (90 minutes à chaque cycle), le robot reviendra au mode par défaut « Fond et parois ».



#### Mode ECO - LIBERTY 300

Utilisez le mode Eco pour maintenir le fond de votre piscine propre pendant une semaine avec une seule charge.

Le robot nettoiera automatiquement le fond de la piscine pendant 30 min, 3 fois par semaine, avec un intervalle de 48 heures entre les cycles de nettoyage.

1. Appuyez sur ON pour activer jusqu'à ce que la LED s'allume.
2. Appuyez à nouveau sur ON pendant 6 secondes jusqu'à ce que le voyant LED passe du violet au vert et clignote 3 fois.

Placez le robot dans la piscine et, dans les 30 secondes, celui-ci commencera à fonctionner.



#### Avertissement de température

En cas de notification d'avertissement de température, placez et chargez le nettoyeur de piscine dans un endroit protégé et ombragé, à une température comprise entre 6°C et 35°C / 43°F et 95°F.



#### Erreur

En cas de notification d'erreur, veuillez vous référer à la section dépannage.

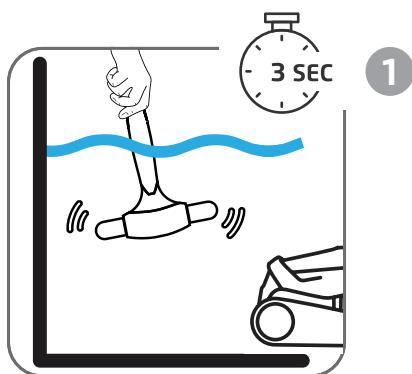


ou contactez le service client - [support@maytronics.fr](mailto:support@maytronics.fr)

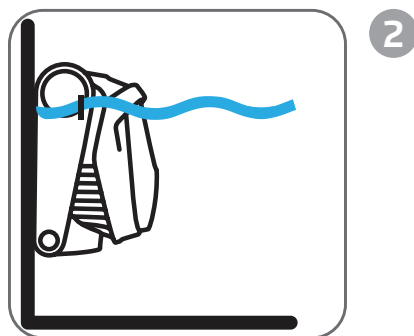
### 4. RECOMMANDATIONS DE CHARGE

- Lorsque la batterie est faible et que tous les voyants sont éteints, le nettoyeur est en mode veille. Connectez-le au chargeur pour le réveiller.
- Chargez toujours le nettoyeur de piscine dans une zone protégée et ombragée à une température comprise entre 6°C et 35°C / 43°F et 95°F, jusqu'à ce que vous voyiez 3 barres vertes sur le panneau indicateur de batterie (jusqu'à 6 heures).
- Assurez-vous que la surface du chargeur et la surface du bloc d'alimentation sont propres et qu'il n'y a aucun objet entre le robot et le chargeur.

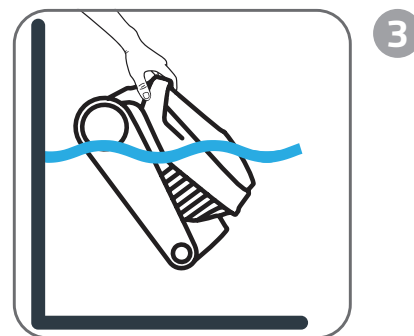
## 5. RETRAIT DU ROBOT DE LA PISCINE À L'AIDE DU CLICK-UP™ (pour LIBERTY 300)



1. Placez la capsule noire du cliqueur dans l'eau.
2. Assurez-vous que le cliqueur ne se trouve pas à plus de 8 m du robot.
3. Secouez le cliqueur pendant au moins 3 secondes.



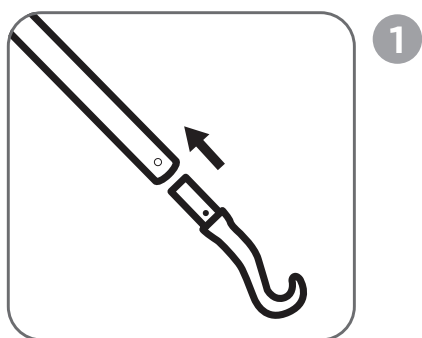
Après quelques secondes, le robot grimpera jusqu'à la ligne d'eau et y attendra 60 secondes pour être récupéré.



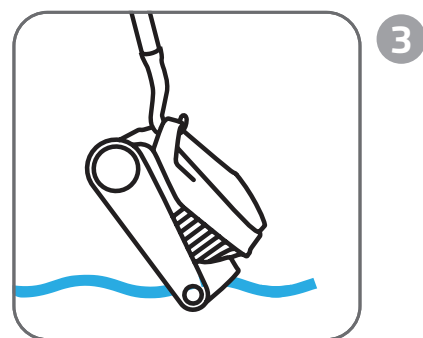
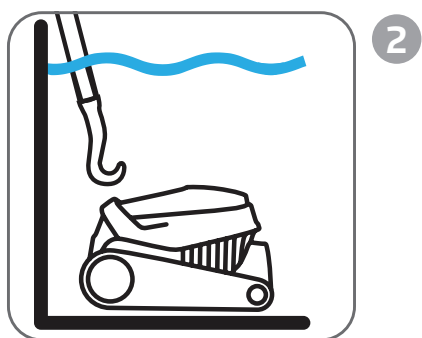
Sortez facilement le robot de l'eau.

- Le robot grimpera la paroi la plus proche et attendra 60 secondes sur la ligne d'eau.
- Si vous ne pouvez pas atteindre cette paroi, attendez que le robot se déplace vers une autre. Secouez le cliqueur et le robot grimpera jusqu'à la ligne d'eau.

### 5.1 Retrait du robot de la piscine à l'aide d'un crochet (pour LIBERTY 200)



- Perche standard, non comprise.



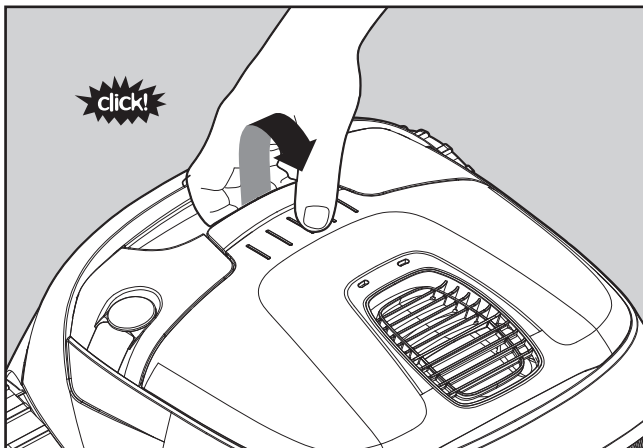
- Après avoir terminé son cycle de nettoyage, le robot s'arrêtera au pied d'une paroi au hasard, vous pourrez donc le récupérer avec le crochet de récupération.

## 6. NETTOYAGE DU PANIER-FILTRE

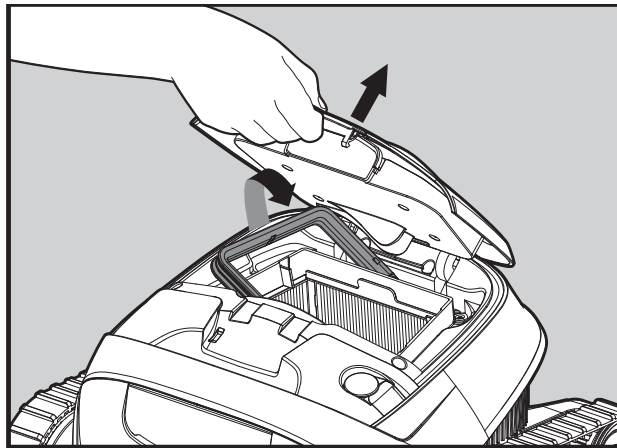
Il est vivement recommandé de nettoyer le panier-filtre après chaque cycle de nettoyage.

Remarque : Ne laissez pas sécher le panier-filtre avant de le nettoyer.

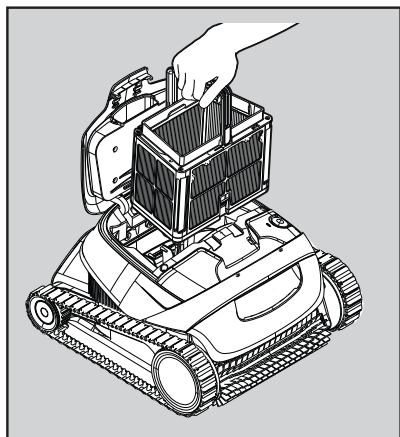
### Nettoyage après utilisation - retrait et nettoyage du panier-filtre



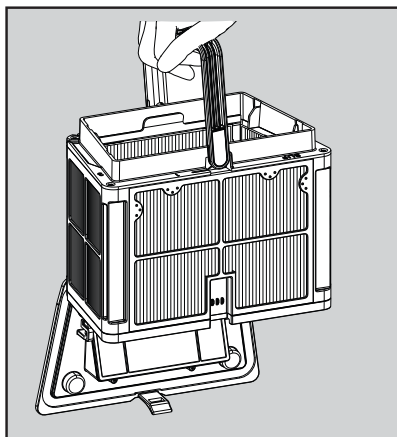
Ouvrez le couvercle du filtre.



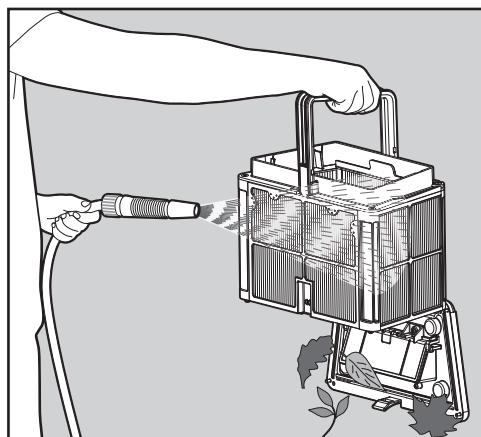
À l'ouverture du couvercle du filtre, la poignée se soulèvera automatiquement.



Soulevez le panier.



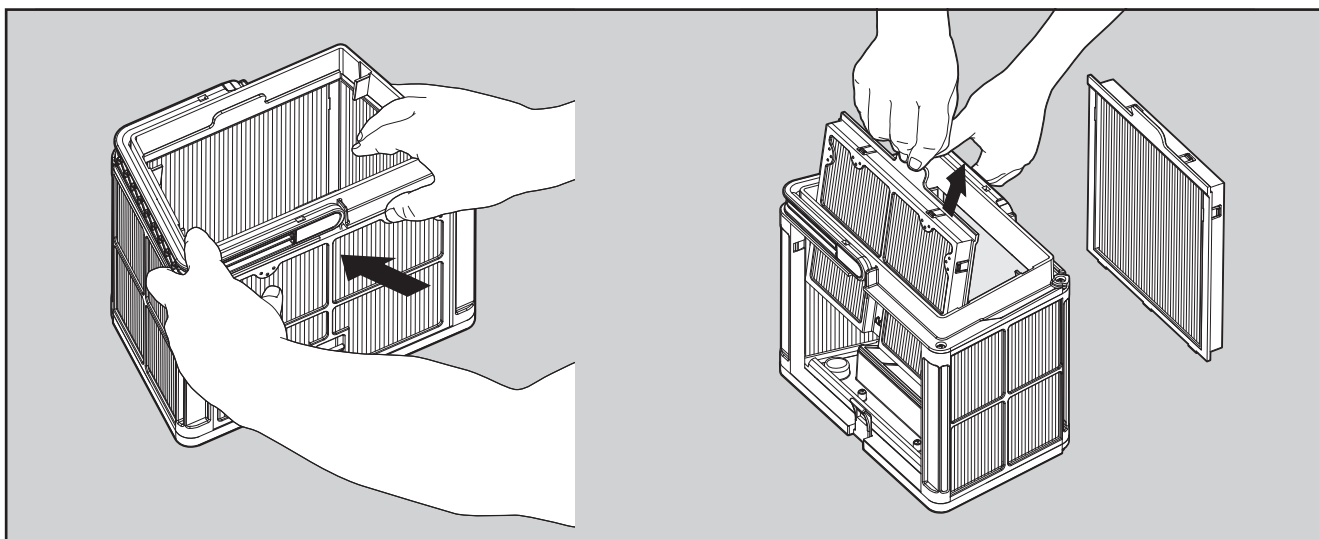
Ouvrez le loquet pour libérer le couvercle de fond afin de retirer les débris.



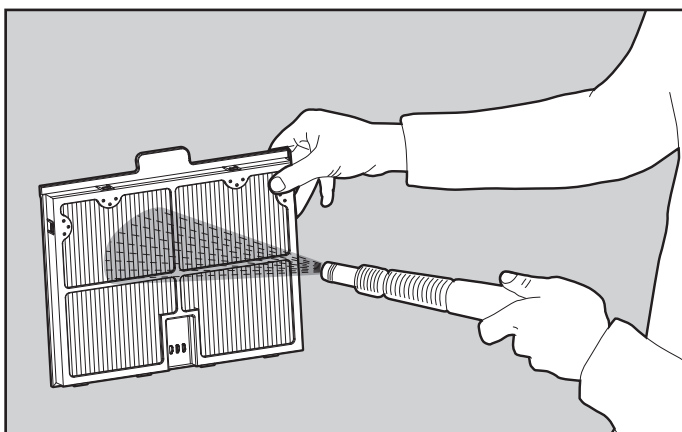
Nettoyez le panier-filtre au jet d'eau.

## 7. NETTOYAGE PÉRIODIQUE - RECOMMANDÉ AU MOINS UNE FOIS PAR MOIS

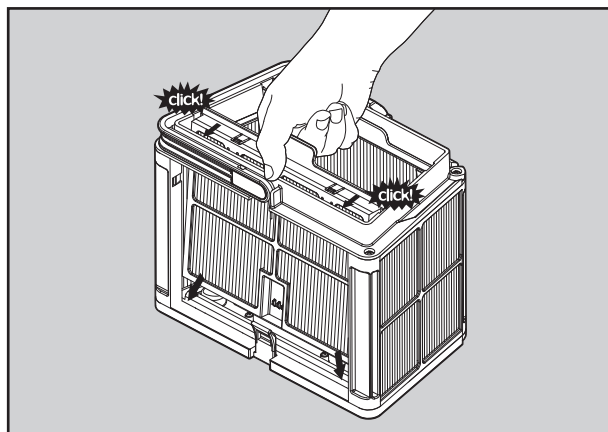
Démontez les 2 panneaux filtrants ultrafins du panier, conformément aux étapes suivantes :



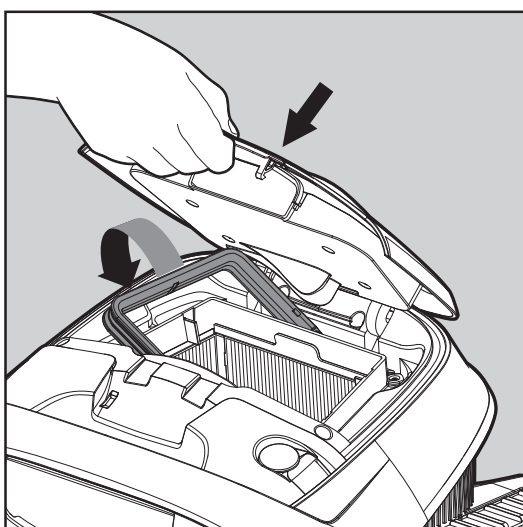
Démontez les 2 panneaux à l'aide de vos pouces.



Nettoyez les panneaux filtrants au jet d'eau.



Assemblez les panneaux filtrants.



Insérez le panier-filtre propre et fermez le couvercle du filtre.

## 8. DÉPANNAGE

Symptôme principal	Autres symptômes	Étapes de résolution des problèmes - Client
Le robot ne charge pas	Les LED de la batterie du robot clignotent selon un schéma particulier (LED centrale - puis LED droite et gauche). Le problème s'est posé alors que le robot était connecté au chargeur	<ol style="list-style-type: none"> <li>1. Si le robot est chaud au toucher : chargez le robot dans un endroit ombragé ou lorsque la température est basse, par exemple : la nuit / à l'intérieur.</li> <li>2. Si le robot est froid au toucher : essayez de charger le robot dans un endroit plus chaud.</li> </ol>
	L'unité d'alimentation n'affiche aucune LED	Essayez de brancher le chargeur sur une autre prise de courant. Assurez-vous que le voyant du chargeur est allumé.
	Le voyant du bouton d'alimentation est rouge	<ol style="list-style-type: none"> <li>1. Essayez de débrancher le chargeur de l'unité d'alimentation et de le rebrancher quelques fois.</li> <li>2. Vérifiez si un objet bloque la connexion entre le chargeur et l'unité d'alimentation.</li> </ol>
	Le processus de charge s'arrête et le voyant du bouton d'alimentation clignote en rouge pendant une courte période	<ol style="list-style-type: none"> <li>1. Assurez-vous que le chargeur est correctement branché.</li> <li>2. Vérifiez si un objet bloque la connexion entre le chargeur et l'unité d'alimentation.</li> </ol>
	La progression de la charge est bloquée : l'un des voyants de la batterie clignote et ne s'allume pas en continu après une longue période de temps	<ol style="list-style-type: none"> <li>1. Vérifiez que la LED du chargeur s'allume.</li> <li>2. Assurez-vous que le chargeur est correctement branché.</li> <li>3. Vérifiez si un objet bloque la connexion entre le chargeur et l'unité d'alimentation.</li> <li>4. Chargez pendant la nuit dans un endroit plus frais.</li> </ol>
La batterie n'est pas pleine après le chargement	La batterie du robot se décharge lorsque le robot est éteint	Chargez complètement le robot (jusqu'à ce que toutes les LED de la batterie soient vertes fixes), assurez-vous que le robot est éteint. Ne démarrez pas le processus de nettoyage. Vérifiez l'état de la batterie après 2 jours. Si le niveau de charge de la batterie est nettement inférieur, contactez le Service client.
Le voyant LED rouge apparaît au-dessus du bouton d'alimentation		Assurez-vous que rien n'est coincé dans les glissières ou les brosses. Nettoyez le filtre et assurez-vous qu'il n'est pas obstrué. Débranchez et rebranchez le chargeur 3 fois.
Le robot ne démarre pas le cycle de nettoyage. Le voyant du bouton d'alimentation est rouge	Le processus de charge fonctionne correctement Le robot termine un cycle de nettoyage de 90 minutes Pendant le mode Eco et le sélecteur de cycle, le robot escaladera les parois même s'il est configuré autrement Le robot ne répondra pas au Click-Up™ correctement - il démarrera le cycle de nettoyage au lieu d'attendre à la ligne d'eau	Contactez le Service client : <a href="mailto:support@maytronics.fr">support@maytronics.fr</a>
	Le chargeur est connecté au robot	Débranchez le chargeur et appuyez sur le bouton d'alimentation du robot pour le faire fonctionner.
	Le chargeur est déconnecté du robot. Le processus de charge fonctionne correctement	Contactez le Service client : <a href="mailto:support@maytronics.fr">support@maytronics.fr</a>



## 9. ENTREPOSAGE DE FIN DE SAISON

Avant l'entreposage hors saison - nous vous recommandons de charger la batterie à au moins 50% (2 barres vertes sur le panneau indicateur de batterie).

Plage de températures d'entreposage recommandée : -10°C - 40°C / 14°F - 104°F.

Après l'entreposage hors saison, chargez le robot au maximum.

## 10. AVERTISSEMENTS ET PRÉCAUTIONS

### 10.1 Avertissements



- Retirez le robot nettoyeur de la piscine avant de permettre l'accès de personnes à la piscine.
- Assurez-vous que le robot nettoyeur de piscine est éteint au moment d'examiner ce dernier.
- Chargez la batterie uniquement dans la plage de température comprise entre 6°C et 35°C / 43°F et 95°F
- Maintenez le robot nettoyeur de piscine hors de portée des enfants ou des personnes présentant des capacités physiques, sensorielles ou mentales réduites, ou un manque d'expérience et de connaissances, à moins qu'elles n'aient fait l'objet d'une supervision ou d'instructions. Le nettoyage et l'entretien ne doivent pas être réalisés par des enfants.
- Utilisez uniquement le chargeur de batterie d'origine.
- Le chargeur de batterie doit être alimenté par un dispositif à courant résiduel (RCD) présentant un courant de fonctionnement résiduel nominal ne dépassant pas 30 mA.
- Le cordon d'alimentation n'est pas remplaçable par l'utilisateur. Si le cordon d'alimentation est endommagé, cessez toute utilisation du chargeur de batterie et contactez le Centre de services pour réparation. N'utilisez pas de rallonge pour connecter le chargeur de batterie à l'alimentation électrique ; prévoyez une prise de courant correctement située.
- N'UTILISEZ PAS le robot nettoyeur de piscine et/ou sa batterie/son bloc d'alimentation en cas de dommages mécaniques du robot nettoyeur de piscine et/ou de sa batterie.
- Pour éviter tout risque d'incendie et de brûlures, NE PAS ouvrir, écraser, chauffer ou brûler le boîtier de la batterie.

### 10.2 Précautions



- Gardez les mains et les doigts à distance de la zone du moteur de la turbine et du mécanisme de la courroie d'entraînement pour éviter toute blessure.
- Placez le chargeur de batterie à au moins 3,5 m du bord de la piscine pendant le fonctionnement.
- Pour assurer une protection continue contre un éventuel choc électrique, placez le chargeur de batterie à au moins 11 cm au-dessus du sol.
- Prenez soin d'éviter toute blessure au dos lors de la levée du robot nettoyeur de piscine.
- N'utilisez pas le robot nettoyeur de piscine si vous avez ajouté du floculant liquide ou tout autre clarifiant à l'eau de la piscine. Ces substances obstruent et endommagent les filtres du robot.
- La batterie au lithium-ion de ce produit n'est pas remplaçable. Elle doit être recyclée dans des recycleurs de batteries électroniques homologués qui acceptent les batteries. Les piles ne doivent PAS être jetées à la poubelle ou déposées dans les bacs de recyclage municipaux. Ne démontez pas la batterie.

## 11. Nous contacter

### Amérique du Nord

📞 États-Unis 1-888-365-7446

📞 Canada 1-855-634-8572

✉ supportclient@maytronicsus.com

### France

📞 +33 (0)4 42 98 14 90

✉ support@maytronics.fr

### Australie, Nouvelle-Zélande, Afrique du Sud

📞 1 300 693 657

✉ infoau@maytronics.com

### Reste du monde / Siège de Maytronics

📞 00 800 69694141 (numéro gratuit)

📞 00 972 77 96 14 204 (appel international)

✉ wecare@maytronics.com