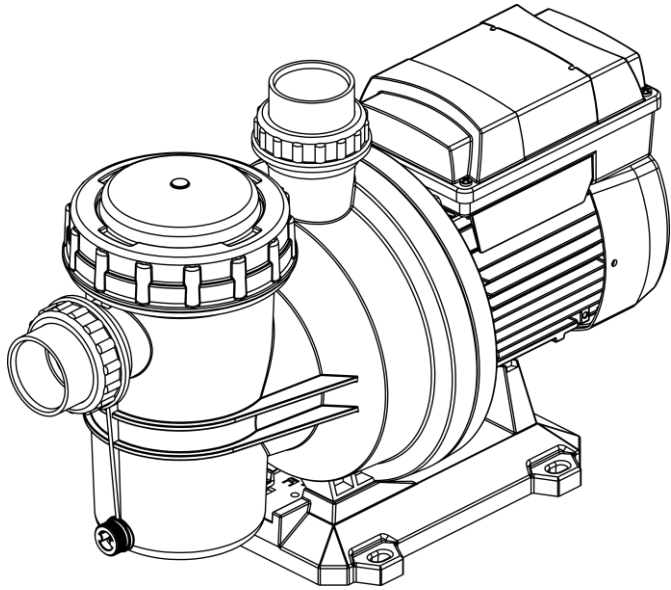


# **NOXPLUS**



<b>ES</b>	Manual de instrucciones .....	5
	<i>(Original)</i>	
<b>EN</b>	Instruction manual.....	9
	<i>(Translation from the original Spanish)</i>	
<b>FR</b>	Manuel d'instructions .....	13
	<i>(Traduction de l'original en espagnol)</i>	



## DECLARACION DE CONFORMIDAD

### ES: DECLARACIÓN DE CONFORMIDAD

Declaramos, bajo nuestra responsabilidad, que los productos de este manual cumplen con las siguientes directivas comunitarias y normas técnicas:

- Directiva 2006/42/CE (Seguridad máquinas): Norma EN 809 y EN 60204-1
- Directiva 2014/30/UE (CEM): Normas EN 61000-6-1 y EN 61000-6-3
- Directiva 2014/53/UE (Equipos radioeléctricos): Norma EN 300328, EN 301489-17
- Norma EN 62479 y EN 60950-1
- Directiva 2014/35/UE (Baja Tensión): Normas EN 60335-1 y EN 60335-2-41
- Directiva 2000/14/CE (emisión sonora): EN-ISO 3744
- Directiva 2009/125/CE (diseño ecológico): Reglamento 640/2009 para motores eléctricos trifásicos de más de 0.75kW. Norma EN 60034-30
- Directiva 2011/65/UE (Restricciones a la utilización de sustancias peligrosas): Norma EN 50581
- Directiva 2012/19/UE (RAEE): Norma EN 50419
- Norma EN 16713-2
- Directiva 2006/66/CE (relativa a pilas y acumuladores y a sus residuos)

### EN: EVIDENCE OF CONFORMITY

We declare, under our responsibility, that the products in this manual comply with the following directives and standards:

- Directive 2006/42/EC (Machine Security): Standard EN 809 and EN 60204-1
- Directive EMC 2014/30/EU (Electromagnetic compatibility): Standard EN 61000-6-1 and EN 61000-6-3
- Directive 2014/53/EU (Radioelectric equipment): Standard EN 300328, EN 301489-17
- Standard EN 62479 and EN 60950-1
- Directive 2014/35/EU (Low voltage): Standard EN 60335-1 and EN 60335-2-41
- Directive 2000/14/EC (noise emission): EN-ISO 3744
- Directive 2009/125/EC (ecological design): Regulation 640/2009 for three-phase electric motors > 0.75kW. Standard EN 60034-30
- Directive 2011/65/UE(Restriction of hazardous substances): Standard EN 50581
- Directive 2012/19/UE (WEEE): Standard EN 50419
- Standard EN 16713-2
- Directive 2006/66/EC (on batteries and accumulators and waste batteries and accumulators)

### FR : DECLARATION DE CONFORMITÉ

Nous déclarons, sous notre responsabilité, que les produits figurant dans ce manuel sont conformes aux directives et normes suivantes:

- Directive Sécurité Machines 2006/42/CE: Norme EN 809 et à la EN 60204-1
- Directive Compatibilité Electromagnétique 2014/30/UE: Norme EN 61000-6-1 et EN 61000-6-3
- Directive 2014/53/EU (Équipement radioélectrique): Norme EN 300328, EN 301489-17
- Norme EN 62479 et EN 60950-1
- Directive Basse Tension 2014/35/UE: Norme EN 60335-1 et EN 60335-2-41
- Directive 2000/14/CE (émission sonore): EN-ISO 3744
- Directive 2009/125/CE (éco conception): Règlement 640/2009 concernant les moteurs électriques triphasés de plus de 0,75 kW. Norme EN 60034-30
- Directive 2011/65/UE(Limitation de l'utilisation des substances dangereuses) : Norme EN 50581
- Directive 2012/19/UE (WEEE): Norme EN 50419
- Norme EN 16713-2
- Directive 2006/66/EC (relative aux piles et accumulateurs ainsi qu'aux déchets de piles et d'accumulateurs)

Banyoles, 28 de febrero de 2023

Josep Unyó (Technical Manager)  
**ESPA 2025, SL**  
Ctra. de Mieres, s/n – 17820  
Banyoles  
Girona - Spain

**EVIDENCE OF CONFORMITY**

We declare, under our responsibility, that the products in this manual comply with the following directives and standards:

- Directive 2014/30 / EU (EMC):Standards EN 61000-6-1 and EN 61000-6-3.
- Directive 2014/35 / EU (Low Voltage):Standard EN 60730-1 and EN 60730-2-6.
- Directive 2014/53 / EU (Radio equipment):Standard EN 300328, EN 301 489-17 :Standard EN 62479 and EN 60950-1.
- Directive 2012/19 / EU (on waste electrical and electronic equipment (WEEE)):EN50419 standard.
- Directive 2006/66 / CE (relative to batteries and accumulators and their waste).

Banyoles, February 28th 2023



Josep Unyó (Technical Manager)  
**ESPA 2025, SL**  
Ctra. de Mieres, s/n – 17820 Banyoles  
Girona - Spain

## Instrucciones de seguridad y prevención de daños para las personas y equipos (Véase figura 5)

<b>A</b>	Atención a los límites de empleo.
<b>B</b>	La tensión de la placa tiene que ser la misma que la de la red.
<b>C</b>	<p>Conecte la electrobomba a la red mediante un interruptor omnipolar con una distancia de apertura de los contactos de, al menos, 3mm.</p> <p>Como protección suplementaria de las sacudidas eléctricas letales, instale un interruptor diferencial de elevada sensibilidad (0,03A).</p>
<b>D</b>	Si el cable de alimentación está dañado, debe ser sustituido por un S.T.A.
<b>E</b>	Efectúe la toma a tierra de la bomba.
<b>F</b>	Utilice la bomba en el campo de prestaciones indicado en la placa.
<b>G</b>	Recuerde cebar la bomba.
<b>H</b>	Asegúrese que el motor pueda autoventilarse.
<b>I</b>	<p>Este aparato pueden utilizarlo niños con edad de 8 años y superior y personas con capacidades físicas, sensoriales o mentales reducidas o falta de experiencia y conocimiento, si se les ha dado la supervisión o formación apropiadas respecto al uso del aparato de una manera segura y comprenden los peligros que implica.</p> <p>Los niños no deben jugar con el aparato.</p> <p>La limpieza y el mantenimiento a realizar por el usuario no deben realizarlos los niños sin supervisión.</p>
<b>J</b>	Atención a los líquidos y ambientes peligrosos.
<b>K</b>	<p>Atención a las pérdidas accidentales.</p> <p>No exponga la electrobomba a la intemperie.</p>
<b>L</b>	Atención a la formación de hielo. Desconectar de la corriente antes de cualquier intervención de mantenimiento.

**Contenido**

Advertencia para la seguridad de personas y cosas..... 6

1. Generalidades ..... 6

    1.1. Descripción del producto ..... 6

2. Puesta en marcha ..... 6

3. Start- up (booting) ..... 6

    3.1. Funcionamiento ..... 7

4. Control externo ..... 7

5. Mantenimiento ..... 7


6. Eliminación del producto ..... 7

7. Placa de características ..... 8

8. Indicadores LED ..... 8

9. Datos técnicos ..... 8

**Advertencia para la seguridad de personas y cosas**

La siguiente simbología  junto a un párrafo indican la posibilidad de peligro como consecuencia de no respetar las prescripciones correspondientes.



**PELIGRO riesgo de electrocución** La no advertencia de esta prescripción comporta un riesgo de electrocución.



**PELIGRO** La no advertencia de esta prescripción comporta un riesgo de daño a las personas o cosas.



**ATENCIÓN** La no advertencia de esta prescripción comporta un riesgo de daños a la bomba o a la instalación.

**1. GENERALIDADES**

Este manual es complementario del manual de instalación de las bombas de piscina estándar.

Las instrucciones que facilitamos tienen por objeto informar sobre la correcta instalación y óptimo rendimiento de nuestras bombas.



Lea estas instrucciones antes de realizar la instalación de la bomba.

Guárdelas para futuras consultas.

Son bombas centrífugas monocelulares con elementos de filtración incorporados, especialmente diseñadas para obtener el prefiltrado y la recirculación del agua en las piscinas.

Están concebidas para trabajar con aguas limpias, exentas de sólidos en suspensión y a una temperatura máxima de 40°C.



El adecuado seguimiento de las instrucciones de instalación y uso, así como de los esquemas de conexión eléctricos garantiza el buen funcionamiento de la bomba.



La omisión de las instrucciones de este manual puede derivar en sobrecargas en el motor, merma de las características técnicas, reducción de la vida de la bomba y consecuencias de todo tipo, acerca de las cuales declinamos cualquier responsabilidad.

**1.1 Descripción del producto**

Las bombas **NOXPLUS** equipan un motor eléctrico estándar con variador de frecuencia integrado. Son para conexión monofásica. Esta bomba tiene 3 velocidades de rotación predefinidas de fábrica:

**HIGH speed:** La velocidad alta de la bomba se corresponde cuando esta trabaja al 100% de su capacidad.

**MEDIUM speed:** La velocidad media de la bomba se corresponde cuando esta trabaja al 60% de su capacidad.

**LOW speed:** La velocidad baja de la bomba se corresponde cuando esta trabaja al 48% de su capacidad.

**2. PUESTA EN MARCHA**

Abra todas las válvulas de paso en las tuberías, tanto en la aspiración como en la impulsión.

Conecte el suministro de corriente eléctrica. Se iluminará el indicador de tensión LINE. La bomba arrancará automáticamente en modo START-UP. El agua puede tardar unos segundos en recorrer toda la longitud de tubería.

Compruebe el sentido de giro del motor, este debe ser horario visto desde el ventilador. En caso contrario, contacte con el servicio técnico oficial. Compruebe que la corriente absorbida sea igual o menor a la máxima, indicada en la placa de características.

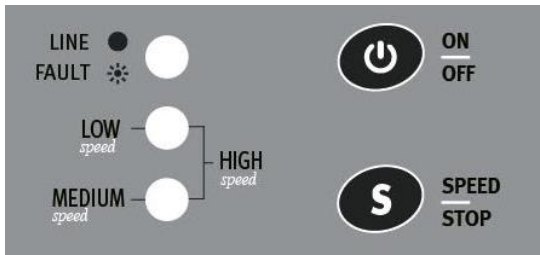
Durante el funcionamiento de la bomba se iluminará el indicador de velocidad de funcionamiento.

**3. START-UP (BOOTING):**


Cada vez que la bomba reciba tensión por primera vez o después de una desconexión, esta realizará un ciclo de 5 minutos a máxima velocidad (*High Speed*) para favorecer el movimiento del agua y aumentar la eficacia de la función que esté realizando el conjunto (filtración, contra lavado, enjuague, ...)


Este ciclo tiene una duración de 5 minutos y puede detenerse presionando el botón *SPEED*. Cuando la bomba finalice este ciclo, modificará automáticamente su velocidad para volver a la misma que estaba configurada antes de apagarse, sea HIGH, MEDIUM o LOW.

### 3.1 Funcionamiento



#### Tecla ON/OFF

Al pulsar  el motor se detiene. Se mantiene iluminado el led LÍNEA.

Al volver a pulsar  la bomba reanuda la función anteriormente seleccionada. Se ilumina el led correspondiente.

#### ATENCIÓN:

Si, con el pulsador OFF activado, se corta la alimentación eléctrica (por ejemplo, por la desactivación de un programador horario), al reanudarse la corriente la bomba regresará a la función OFF y el motor no se pondrá en marcha.

#### Tecla S

Al pulsar la tecla S se recorren, secuencialmente, las diversas velocidades.

Entre cada velocidad, la bomba se detiene para permitir el movimiento de la válvula u otras operaciones.

La secuencia es (véase figura 1):

1. LOW speed
2. Stop.
3. MEDIUM speed
4. Stop.
5. HIGH speed
6. Stop.
7. MEDIUM speed...
8. Stop.
9. LOW speed

La iluminación de los leds indica la función seleccionada en cada momento.

### 4. CONTROL EXTERNO

El equipo dispone de una entrada "AUX" para un control externo paro/marcha de la bomba. En posición de paro, el led "FAULT" parpadea en modo "paro externo".

Véase esquema de conexiones en página posteriores.

### 5. MANTENIMIENTO

Nuestras bombas están exentas de mantenimiento. Limpiar la bomba con un paño húmedo y sin utilizar productos agresivos.



En épocas de heladas tenga la precaución de vaciar las tuberías.

Si la inactividad de la bomba va a ser prolongada se recomienda desmontarla y guardarla en un lugar seco y ventilado.

ATENCIÓN: en caso de avería, la manipulación de la bomba sólo puede ser efectuada por un servicio técnico autorizado.

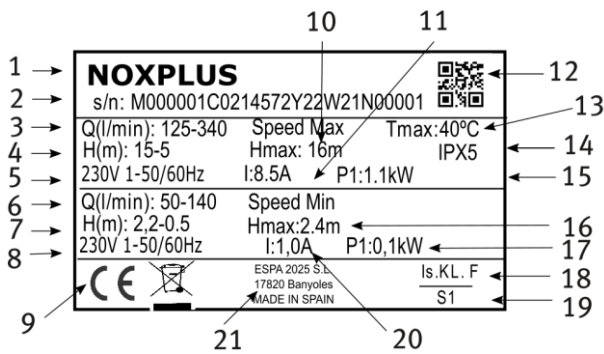
La Relación de Servicios Técnicos Oficiales se encuentra en [www.espa.com](http://www.espa.com).

### 6. ELIMINACIÓN DEL PRODUCTO

Llegado el momento de desechar la bomba, esta no contiene ningún material tóxico ni contaminante. Los componentes principales están debidamente identificados para poder proceder a un desguace selectivo.

La eliminación de este producto o partes de él debe realizarse de forma respetuosa con el medio ambiente, utilice el servicio local de recogida de residuos. Si esto no es posible, contacte con el servicio técnico de ESPA más cercano.

7. PLACA CARACTERISTICAS



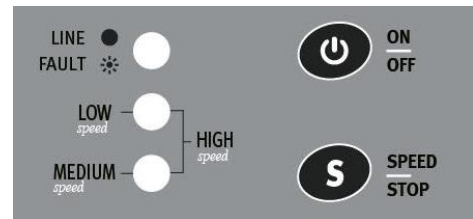
DESCRIPCIÓN

1	Referencia articulo
2	Nº de serie de la bomba
3	Caudal a velocidad máx.
4	Presión a velocidad máx.
5	Tensión nominal, nº fases, símbolo corriente alterna y frecuencia
6	Caudal a velocidad mín.
7	Presión a velocidad mín.
8	Tensión nominal, nº fases, símbolo corriente alterna y frecuencia
9	Marcaje CE
10	Presión máxima a velocidad máx.
11	Intensidad máxima a velocidad máx.
12	Código QR con información nº de serie
13	T máxima del líquido
14	Grado de protección contra la humedad
15	Potencia absorbida del motor a velocidad máx.
16	Presión máxima a velocidad mín.
17	Potencia absorbida del motor velocidad mín.
18	Designación aislamiento motor
19	Símbolo funcionamiento continuo
20	Intensidad máxima a velocidad mín.
21	Nombre y dirección del vendedor responsable del producto

8. INDICADORES LED

Las posibles combinaciones de LEDs y su significado son:

- 0 = Led OFF
- 1 = Led ON
- 2 = Led intermitente



LÍNEA/ERRO R	LOW	MEDIUM	Estado de la bomba
<b>Funciones</b>			
1	0	0	Modo "en espera". Equipo en tensión, motor parado.
1	1	0	Velocidad <b>LOW speed</b>
1	0	1	Velocidad <b>MEDIUM speed</b>
1	1	1	Velocidad <b>HIGH speed.</b>
<b>Error</b>			
2	0	0	Se ha producido un error en el sistema electrónico. Pruebe a reiniciar la bomba desconectando y volviendo a conectar la co-rriente. Si el error persiste contacte con el servicio técnico Modo "en espera" si controlador externo (terminales aux).

9. DATOS TÉCNICOS

Temperatura del líquido:..... 4°C - 40°C  
 Temperatura ambiente: ..... 0°C - 40°C  
 Temperatura de almacenamiento: -10°C - 50°C

Humedad relativa ambiente máxima:.....95%  
 Motor clase I.  
 Otros datos, véase figura 3.



**Damage prevention and safety instructions** (See figure 5)

<b>A</b>	Warning! Observe limitations of use.
<b>B</b>	The name plate voltage must be the same as the mains voltage.
<b>C</b>	Connect the pump to the mains via an omnipolar switch with at least a 3 mm opening between contacts. Install a high-sensitivity differential switch (0.03A) as extra protection against lethal electric shocks.
<b>D</b>	If the supply cord is damaged, it must be replaced by an A.T.S.
<b>E</b>	Connect the pump to the ground.
<b>F</b>	Use pump only within performance limits indicated on the name plate.
<b>G</b>	Remember to prime pump.
<b>H</b>	Check for motor self-ventilation.
<b>I</b>	This apparatus may be used by children 8 years or older and persons with reduced physical, sensory or mental capacities, or lacking experience and knowledge, if they are supervised or receive adequate training on the safe use of the apparatus and understand the dangers. Children should not be allowed to play with the apparatus. Children should not perform the ordinary cleaning and maintenance tasks without supervision.
<b>J</b>	Be careful with hazardous liquids and environments.
<b>K</b>	Caution! Look out for accidental leaks. Do not expose pump to bad weather.
<b>L</b>	Caution! Avoid icing. Cut out power supply before servicing pump.

**Contents**

Safety precautions ..... 10

1. General information ..... 10

    1.1. Product description ..... 10

2. Starting ..... 10

3. Start – up (booting) ..... 10

    3.1. Operation..... 10

4. External control..... 11

5. Maintenance ..... 11


6. Disposing of the product..... 11




7. Plate showing characteristics ..... 11

8. LED indications..... 12

9. Technical data ..... 12

**Safety precautions**


This symbol  together with one of the following words “Danger” or “Warning” indicates the risk level deriving from failure to observe the prescribed safety precautions:

-  **DANGER** Warns that failure to observe the pre cautions involves a risk of electric shock
-  **DANGER** Warns that failure to observe the pre cautions involves a risk of damage to persons and/or things.
-  **WARNING** Warns that failure to observe the pre cautions involves the risk of damaging the pump and/or the facility

**1. GENERAL INFORMATION**



This manual is complementary to the installation manual for standard pool pumps.

Please observe the following instructions to achieve the best pump performance possible and a trouble free installation.

-  Read these instructions before installing the pump.  
Save them for future reference.

These are single cell centrifugal pumps with built-in filter elements, especially designed for prefiltering and recirculation of water in swimming pools.

These pumps are designed to operate with clean water, free from particles in suspension and with a maximum temperature of 40°C.

-  Correct pump operation is assured providing the instructions on electrical connection, installation and use are strictly adhered to.
-  The omission of the instructions in this manual can lead to overloads in the motor, loss of technical characteristics, reduction of the life of the pump and all kinds of consequences, for which we decline any responsibility.

**1.1 Product description**

**NOXPLUS** pumps are equipped with a standard electric motor with an integrated frequency inverter. They are for single-phase connection. This pump has 3 factory preset rotation speeds:

**HIGH speed:** The high speed of the pump corresponds to when it works at 100% of its capacity.

**MEDIUM speed:** The medium speed of the pump corresponds to when it works at 60% of its capacity.

**LOW speed:** The low speed of the pump corresponds to when it works at 48% of its capacity

**2. STARTING**

Ensure all valves in the pipework are open.

Connect the power supply. The LINE voltage indicator will light up. The pump will automatically start in START-UP mode. There will be a delay before water appears at the end of the discharge pipe.

Check the direction of rotation of the motor, this must be clockwise as seen from the fan. Otherwise, contact the official technical service. Ensure that the absorbed current is the same or lower than the maximum shown on the name plate. Adjust the thermal relay if is necessary.

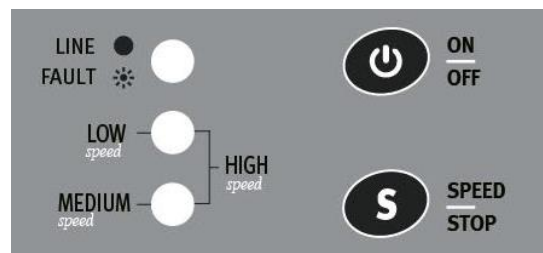
During pump operation the operating speed indicator will light up.

**3. START-UP (BOOTING):**


Every time the pump receives power for the first time or after disconnection, it will carry out a 5-minute cycle at maximum speed (*High Speed*) to favor the movement of the water and increase the efficiency of the function that the set is performing (filtration , against washing, rinsing, ...)


This cycle lasts for 5 minutes and can be stopped by pressing the *SPEED* button. When the pump finishes this cycle, it will automatically change its speed to return to the same speed that was set before it turned off, either HIGH, MEDIUM or LOW.

**3.1 Operation**



**ON/OFF key**

The motor stops pressing . The LINE LED remains lit.

The pump resumes the previously selected function pressing  again. The corresponding LED lights up.

**ATTENTION:**

If with the OFF button activated the power supply is cut off (for example, due to the deactivation of a timer), when power is restored the pump will return to the OFF function and the motor will not start.

**S-key**

Pressing the S key cycles sequentially through the various speeds.

Between each speed, the pump stops to allow valve movement or other operations.

The sequence is (see figure 1):

1. LOW speed
2. Stop.
3. MEDIUM speed
4. Stop.
5. HIGH speed
6. Stop.
7. MEDIUM speed...
8. Stop.
9. LOW speed

The lighting of the leds indicates the function selected at all times.

**4. EXTERNAL CONTROL**

The equipment has an "AUX" input for an external stop/start control of the pump. In the stop position, the "FAULT" led flashes in "external stop" mode.

See connection diagram on subsequent pages.

**5. MAINTENANCE**

Under normal conditions these pumps require no special or planned maintenance.

Clean the pump with a damp cloth without using harsh products.



If the pump is not to be operated for a long period it is recommended to remove it from the installation, drain down and store in a dry, well ventilated place.

**ATTENTION:** In the event of faults or damage occurring to the pump, repairs should only be carried out by an authorised service agent.

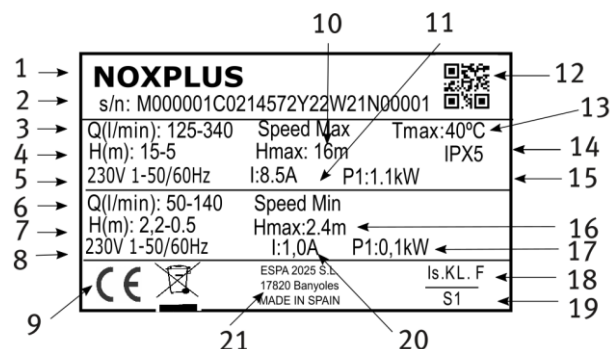
The Official Technical Services list is in [www.espa.com](http://www.espa.com).

**6. DISPOSING OF THE PRODUCT**

When the pump is eventually disposed of, please note that it contains no toxic or polluting material. All main components are material identified to allow selective disposal.

This product or parts of it must be disposed of in an environmentally sound way, use the waste collection service. If this is not possible, contact the nearest ESPA service workshop.

**7. PLATE SHOWING CHARACTERISTICS**

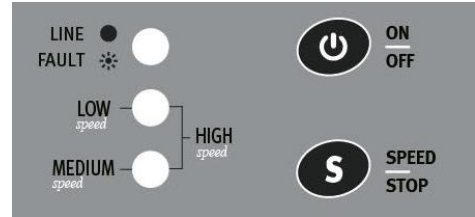


DESCRIPTION
1 Item reference
2 Pump serial no.
3 Flow at max. speed
4 Pressure at max. speed
5 Nominal voltage, no. stages, alternate current symbol and frequency
6 Flow at min. speed
7 Pressure at min. speed
8 Nominal voltage, no. stages, alternate current symbol and frequency
9 CE marking
10 Maximum pressure at maximum speed.
11 Maximum current at max. speed
12 QR code with information to pump serial no.
13 Max. liquid temperature
14 Degree of protection against moisture
15 Motor absorbed power at max. speed
16 Maximum pressure at min. speed
17 Motor absorbed power min.
18 Motor insulation designation
19 Continuous operation symbol
20 Maximum current at min. speed
21 Name and address of vendor responsible for the product

**8. LED INDICATORS**

The possible combinations of LEDs and their meaning are:

- 0 = LED OFF
- 1 = LED ON
- 2 = Flashing LED



LINE/ ERROR	LOW	MEDIUM	PUMP STATUS
<b>Functions</b>			
1	0	0	"Standby" mode. Equipment in tension, engine stopped.
1	1	0	<b>LOW speed</b>
1	0	1	<b>MEDIUM speed</b>
1	1	1	<b>HIGH speed.</b>
<b>Error</b>			
2	0	0	An error has occurred in the electronic system. Try to reset the pump by disconnecting and reconnecting the power. If the error persists, contact the technical service "Standby" mode if external controller (aux terminals)

**9. TECHNICAL DATA**

Liquid temperature:..... 4°C - 40°C  
 Ambient temperature: ..... 0°C - 40°C  
 Storage temperature:..... -10°C - 50°C

Ambient relative humidity, max.: .....95%  
 Motor class I.  
 Other data see Figure 3.



### Indications de sécurité pour les personnes et prévention des dommages à la pompe et aux biens. (Voir figure 5)

<b>A</b>	Attention aux limitations d'utilisation.
<b>B</b>	La tension indiquée sur la plaque doit être identique à celle du secteur.
<b>C</b>	Connecter l'électropompe au secteur par l'intermédiaire d'un interrupteur omnipolaire avec une distance d'ouverture des contacts d'au moins 3mm. Comme protection supplémentaire contre les décharges électriques mortelles, installer un interrupteur différentiel à haute sensibilité (0,03A).
<b>D</b>	Si le câble d'alimentation est endommagé, il doit être remplacé par un Service Technique Officiel.
<b>E</b>	Effectuer la mise à la terre de la pompe.
<b>F</b>	Utiliser la pompe en respectant les limites de performances indiquées sur la plaque.
<b>G</b>	Ne pas oublier d'amorcer la pompe.
<b>H</b>	Contrôler que le moteur peut s'autoventiler.
<b>I</b>	Cet appareil peut être utilisé par des enfants de 8 ans et plus, ainsi que des personnes aux capacités physiques, sensorielles ou mentales réduites, ou qui manquent d'expérience et de connaissance, dès lors que ces personnes sont supervisées lors de l'usage de l'appareil ou qu'elles ont reçu la formation adéquate pour une utilisation sécurisée et qu'elles comprennent les risques existants. Les enfants ne doivent pas jouer avec l'appareil. Les tâches de nettoyage et d'entretien que l'utilisateur doit effectuer ne doivent pas être réalisées par des enfants sans surveillance.
<b>J</b>	Attention aux liquides et aux milieux dangereux.
<b>K</b>	Attention aux fuites accidentelles. Ne pas exposer la pompe aux intempéries.
<b>L</b>	Attention à la formation de glace. Couper l'alimentation électrique de l'électro-pompe avant toute intervention d'entretien.

## Sommaire

Avertissements pour la sécurité des personnes et des biens .....	14
1. Généralités .....	14
1.1. Description du produit .....	14
2. Manipulation .....	14
3. Start-up (amorçage) .....	14
3.1. Fonctionnement.....	15
4. Contrôle externe .....	15
5. Entretien .....	15
6. Mise au rebut.....	15
7. Plaque signalétique .....	15
8. Voyants LED.....	16
9. Données techniques.....	16

## Avertissements pour la sécurité des personnes et des choses

Le symbole   associé à l'un des mots: "Danger" et "Avertissement" indique la possibilité de danger dérivant du non-respect de la prescription correspondante, suivant les spécifications suivantes:



**DANGER**  
tension  
dangereuse

Avertit que la non observation de la prescription comporte un risque de choc électrique.



**DANGER**

Avertit que la non observation de la prescription comporte un risque de lésion ou dommage aux personnes et/ou aux choses



**AVERTISSEMENT**  
NT

Avertit que la non observation de la prescription comporte un risque de dommage à la pompe et/ou à l'installation

## 1. GENERALITES

Ce manuel est complémentaire au manuel d'installation des pompes de piscine standard.

Les instructions que nous donnons ont pour objet d'obtenir une installation correcte et le meilleur rendement de nos pompes.



Lisez ces instructions avant d'installer la pompe. Conservez-les pour référence future.

Ce sont des pompes centrifuges monocellulaires munies d'éléments de filtration incorporés, spécialement conçus pour l'obtention du pré-filtration et la recirculation de l'eau des piscines.

Etant conçues pour travailler avec des eaux propres, exemptes d'éléments en suspension et à une température maximale ne devant pas dépasser les 40°C.



Un respect sans faille des instructions d'installation et d'emploi ainsi que du schéma de connexions électriques garantit le bon fonctionnement de la pompe.



L'omission des instructions de ce manuel peut produire surcharges au moteur, la diminution des caractéristiques techniques, la réduction de la vie de la pompe et d'autres conséquences, dont nous déclinons toute responsabilité.

## 1.1 Description du produit

Les pompes **NOXPLUS** sont équipées d'un moteur électrique standard avec un variateur de fréquence intégré. Ils sont destinés à une connexion monophasée. Cette pompe dispose de 3 vitesses de fonctionnement pré-réglées en usine :

**Vitesse HIGH:** La vitesse haute de la pompe correspond au moment où elle fonctionne à 100% de sa capacité.

**Vitesse MEDIUM:** La vitesse moyenne de la pompe correspond au moment où elle fonctionne à 60% de sa capacité.

**Vitesse LOW:** La vitesse basse de la pompe correspond au moment où elle fonctionne à 48% de sa capacité.

## 2. MISE EN MARCHÉ

Ouvrez toutes les vannes de passage existant dans les circuits d'aspiration et de refoulement.

Branchez l'interrupteur d'alimentation électrique. L'indicateur de tension LINE s'allume. La pompe démarrera automatiquement en mode START-UP. L'eau peut tarder quelques instants à jaillir au bout du tuyau.

Vérifiez le sens de rotation du moteur, qu'il doit être horaire voit du côté du ventilateur. Sinon, contactez le service technique officiel.

Vérifiez que le courant absorbé soit égal ou inférieur au maximum indiqué sur la plaque des caractéristiques. Régler le relai thermique si est nécessaire.

Pendant le fonctionnement de la pompe, l'indicateur de vitesse de fonctionnement s'allume.

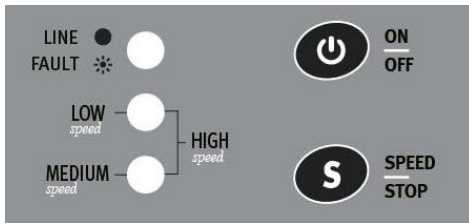
## 3. START-UP (amorçage):

Chaque fois que la pompe démarre ou après une déconnexion, elle effectuera un cycle de 5 minutes à vitesse maximale (High Speed) pour amorcer l'installation et favoriser le mouvement de l'eau et augmenter l'efficacité de la fonction que l'ensemble exécute ( filtration, contre lavage, rinçage, ...)

Ce cycle dure 5 minutes et peut être arrêté en appuyant sur le bouton SPEED. Lorsque la pompe termine ce cycle, elle changera automatiquement sa vitesse pour revenir à la dernière vitesse réglée avant son arrêt, soit HIGH, MEDIUM ou LOW.



### 3.1 Fonctionnement



#### Touche ON/OFF

En appuyant sur le moteur s'arrête. La LED LINE reste allumée.

Une nouvelle pression sur la pompe reprend la fonction précédemment sélectionnée. La LED correspondante s'allume.

#### ATTENTION:

Si, avec le bouton-poussoir OFF activé, l'alimentation électrique est coupée (par exemple, en raison de la désactivation d'une minuterie), au retour du courant, la pompe reviendra à la fonction OFF et le moteur ne démarrera pas.

#### Touche S

Appuyez sur la touche S pour faire défiler séquentiellement les différentes vitesses.

Entre chaque vitesse, la pompe s'arrête pour permettre le mouvement de la vanne ou d'autres opérations.

La séquence est (voir figure 1) :

1. Vitesse LOW
2. Stop.
3. Vitesse MEDIUM
4. Stop.
5. Vitesse HIGH
6. Stop.
7. Vitesse MEDIUM
8. Stop.
9. Vitesse LOW

L'allumage des leds indique à tout moment la fonction sélectionnée.

### 4. CONTRÔLE EXTERNE

L'équipement dispose d'une entrée "AUX" pour une commande externe d'arrêt/démarrage de la pompe. En position d'arrêt, la led "FAULT" clignote en mode "arrêt externe".

Voir le schéma de connexion sur les pages suivantes.

### 5. ENTRETIEN

En conditions normales, ces pompes n'ont pas besoin d'entretien.

Nettoyer la pompe avec un chiffon humide sans utiliser de produits agressifs.



En périodes de basses températures il faut vider les tuyaux.

Si l'inactivité de la pompe va être prolongée, il est conseillé de la démonter et la ranger dans un endroit sec et aéré.

ATTENTION: dans le cas de panne, la manipulation de la pompe ne doit être effectuée que par un Service Technique Officiel.

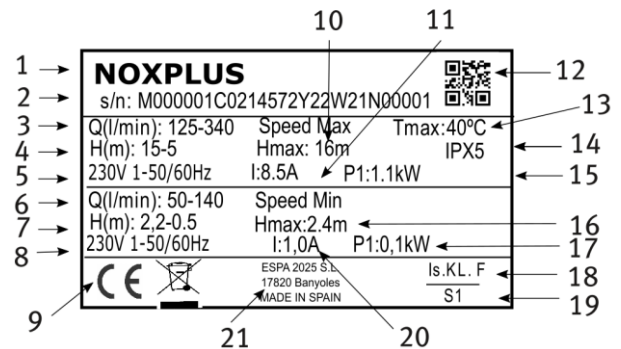
La relation des services techniques officiels est en [www.espa.com](http://www.espa.com).

### 6. MISE AU REBUT

Si arrive le moment de mettre au rebut la pompe, elle ne contient aucun matériel toxique ou contaminant. Les principales composantes sont correctement identifiées afin de permettre l'élimination sélective.

Ce produit ou des parties de celui-ci doit être mis au rebut tout en préservant l'environnement, via le service local de collecte séparée des déchets.. Si ce n'est pas possible, envoyer ce produit au réparateur agréé ESPA le plus proche.

### 7. PLAQUE SIGNALÉTIQUE



DESCRIPTION	
1	Désignation article
2	N° de série de la pompe
3	Débit à vitesse max.
4	Pression à vitesse max.
5	Tension nominale, n° phases, symbole courant alternatif et fréquence
6	Débit à vitesse min.
7	Pression à vitesse min.
8	Tension nominale, n° phases, symbole courant alternatif et fréquence
9	Marquage CE
10	Pression max à vitesse max
11	Intensité maximale à vitesse maximale.
12	QR code avec information du n° série
13	Température maximale du liquide
14	Indice de protection contre l'humidité
15	Puissance absorbée par le moteur au max.
16	Pression max à vitesse min
17	Puissance absorbée du moteur min.
18	Classe d'isolement du moteur
19	Type de service (S1 = service continu)
20	Courant maximum à vitesse min.
21	Nom et adresse du fabricant du produit

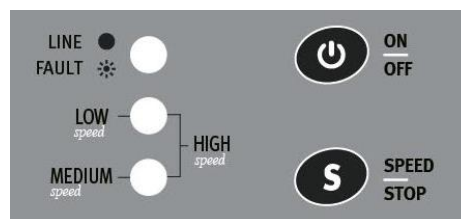
## 8. VOYANTS LED

Les combinaisons possibles de LED et leur signification :

0 = voyant éteint

1 = voyant allumé

2 = LED clignotante



LIGNE/ ERREU R	LOW	MEDIUM	État de la pompe
<b>Fonctions</b>			
1	0	0	Mode "en attente". Equipe sous tension, moteur arrêté.
1	1	0	Vitesse <b>LOW</b>
1	0	1	Vitesse <b>MEDIUM</b>
1	1	1	Vitesse <b>HIGH</b>
<b>Erreur</b>			
2	0	0	Une erreur s'est produite dans le système électronique. Essayez de réinitialiser la pompe en débranchant et en rebranchant l'alimentation. Si l'erreur persiste, contactez le service technique Mode "en attente" si contrôleur externe (bornes aux)

## 9. DONNEES TECHNIQUES

Température du liquide: ..... 4°C - 40°C

Température ambiante: ..... 0°C - 40°C

Température d'entreposage: ..... -10°C - 50°C

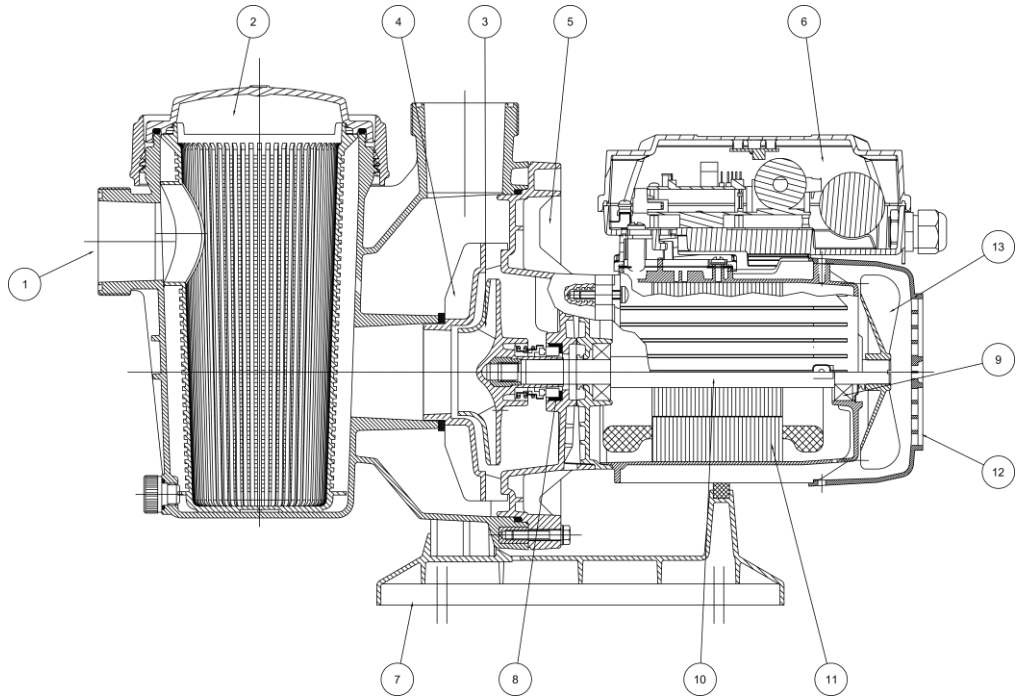
Humidité ambiante relative maximale: .....95%

Moteur classe I.

D'autres données, voir figure 3.



ES Lista de los principales componentes  
 EN List of main components  
 FR Liste des composants principaux



	ES	EN	FR
1	Cuerpo bomba	Pump casing	Corps de pompe
2	Tapa aspiración	Suction cover	Pré-filtre
3	Difusor	Diffuser	Diffuseur
4	Rodete	Impeller	Roue
5	Cuerpo intermedio	Interstage casing	Support garniture mécanique
6	Condensador	Capacitor	Condensateur
7	Pie	Foot	Pied
8	Retén mecánico	Mechanical seal	Garniture mécanique
9	Rodamiento	Bearing	Roulement
10	Estátor	Stator	Stator
11	Eje del motor	Motor shaft	Arbre de moteur
12	Tapa ventilador	Fan cover	Capot de ventilateur
13	Ventilador	Fan	Ventilateur

Fig.1

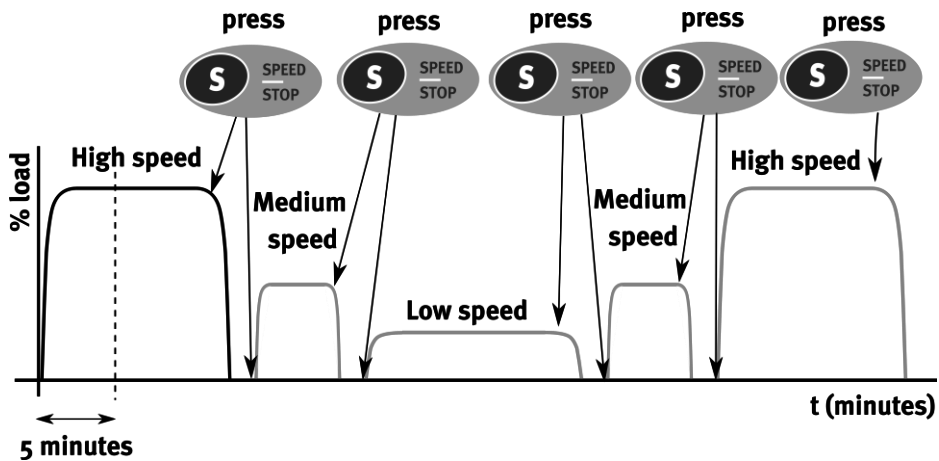


Fig.2

**ALIMENTACIÓN MONOFÁSICA  
SINGLE PHASE SUPPLY  
ALIMENTATION MONOPHASÉE**

1.	ROJO	2.	BLANCO	3.	VIOLETA
	RED		WHITE		VIOLET
	ROUGE		BLANC		VIOLETTE

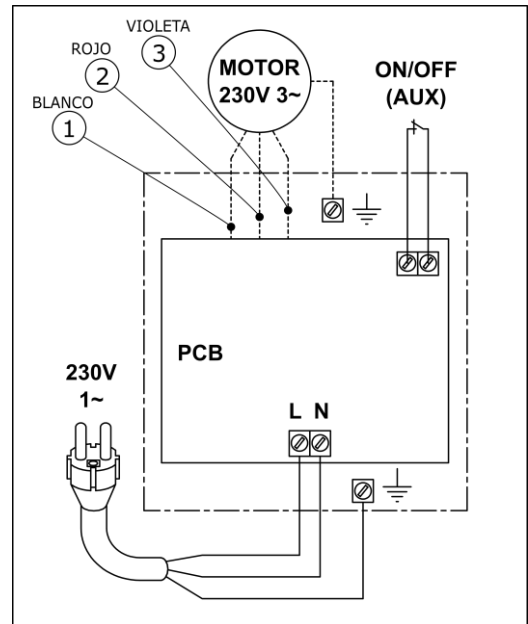
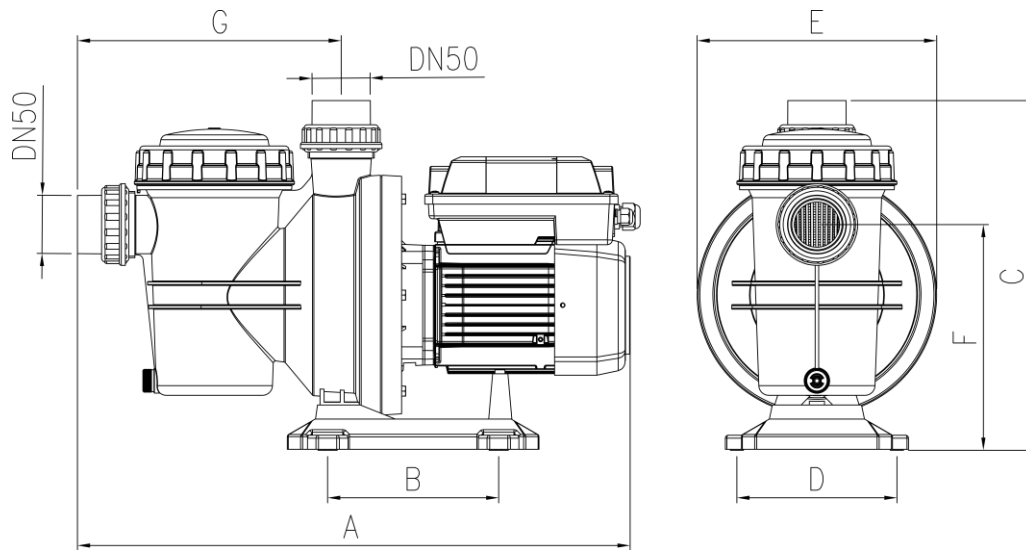


Fig. 3



230V 50Hz	Q max. [l/min]	H max. [m]	P max. [MPa]	Pa max. [MPa]	A 1~		P1 [kW]	IP	$\eta$ (%)	Lpf	Lwa	Lwa	A [mm]	B [mm]	C [mm]	D [mm]	E [mm]	F [mm]	G [mm]	$\Delta T$ [kg]
					230V	$\mu$ F					(m)	(g)								
NOXPLUS	380	16,5	0,6	0,44	6,2	16	1,3	55	48	61	73	75	549	346	238	223	262	50	50	12,8

**Pmax= Presión máxima del sistema (1MPa=10bar=100mca)**  
**Maximum system pressure (1MPa=10bar=100mca)**  
**Pression maximale admissible (1MPa=10bar=10mce)**

**Pa max= Presión máxima del agua de entrada**  
**Maximum pressure of the intake water**  
**Pression maximale d'entrée d'eau**

**Lpf: Nivel presión acústica medido / Measured sound pressure level**  
**Niveau de presión acoustique mesurée**

**LWA (m): Nivel potencia acústica medida / Measured sound power level**  
**Niveau de puissance acoustique mesurée**

**LWA (g): Nivel potencia acústica garantizada / Guaranteed sound power level**  
**Niveau de puissance acoustique garanti**

Fig.4

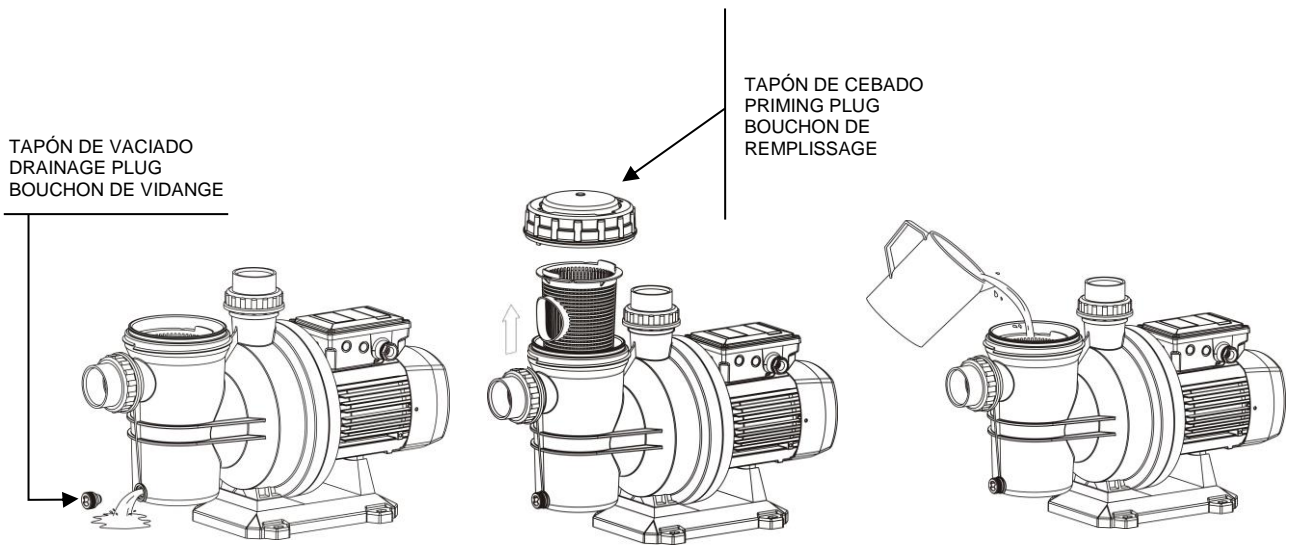
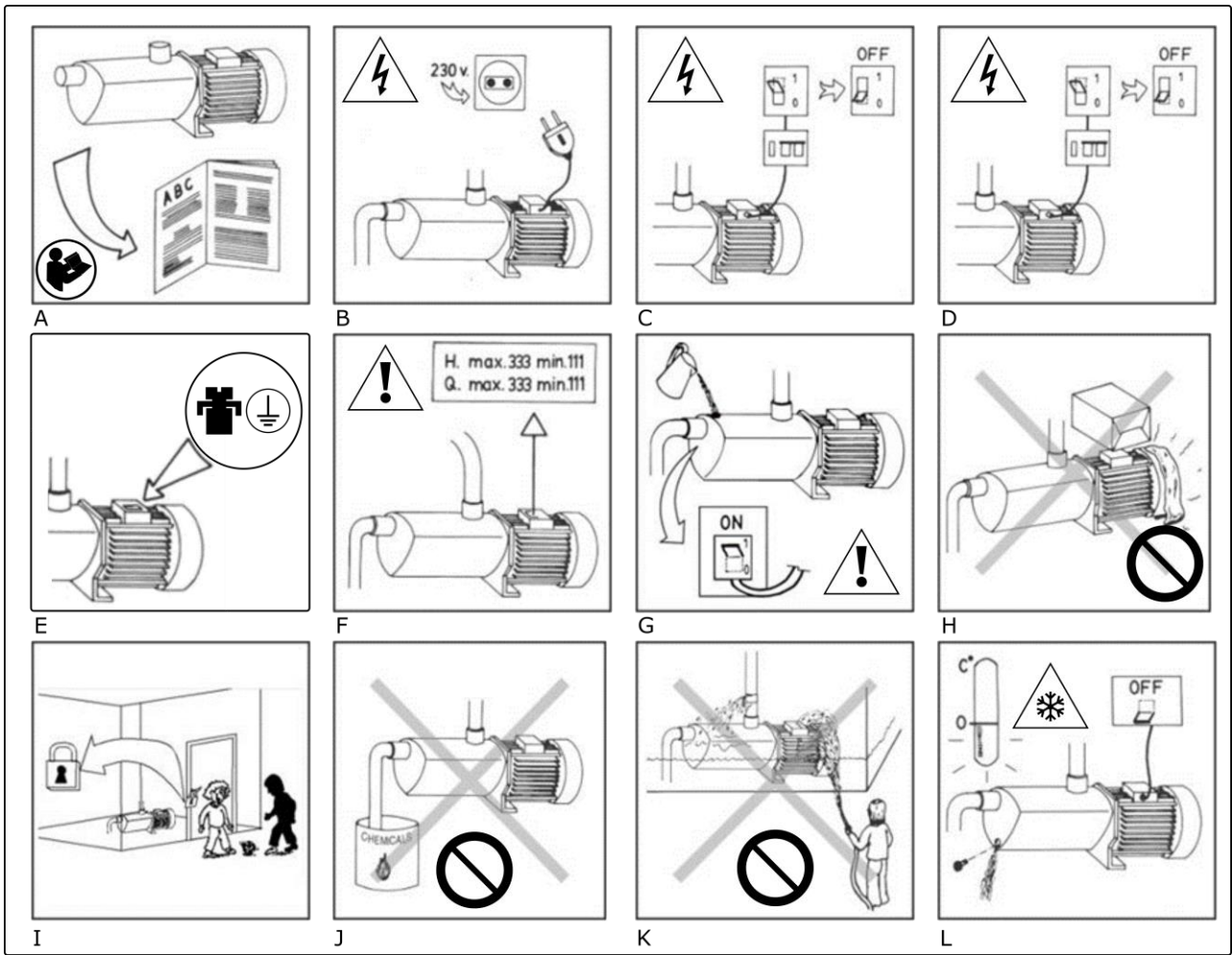


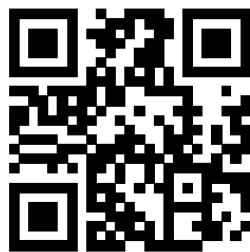
Fig. 5





# ESPA 2025, S.L.

C/ Mieres, s/n – 17820 BANYOLES  
GIRONA – SPAIN

[www.espa.com](http://www.espa.com)



 <b>PACKAGING</b>	 <b>PRODUCT</b>
<p><b>RECICLA / RECYCLE</b></p> <p><b>Al Azul</b> Envase Cartón</p> <p><b>Al Amarillo</b> Envase Plástico</p>	<p><b>SCATOLA INTERNI CARTON CARTA</b></p> <p><b>RACCOLTA CARTA</b></p>
<p><b>FR</b> Emballage carton + plastique</p>	<p><b>FR</b> Cet appareil et ses accessoires se recyclent</p>
<p><b>20</b> PAP</p> <p><b>22</b> PAP</p> <p><b>5</b> PP</p>	<p><b>À DÉPOSER EN MAGASIN</b></p> <p><b>À DÉPOSER EN DÉCHÈTERIE</b></p> <p>OU</p>
<p><b>NASTRO ADESIVO</b></p> <p><b>RACCOLTA PLASTICA</b></p>	<p>Points de collecte sur <a href="http://www.quefairedemesdechets.fr">www.quefairedemesdechets.fr</a> Privilégiez la réparation ou le don de votre appareil !</p>

