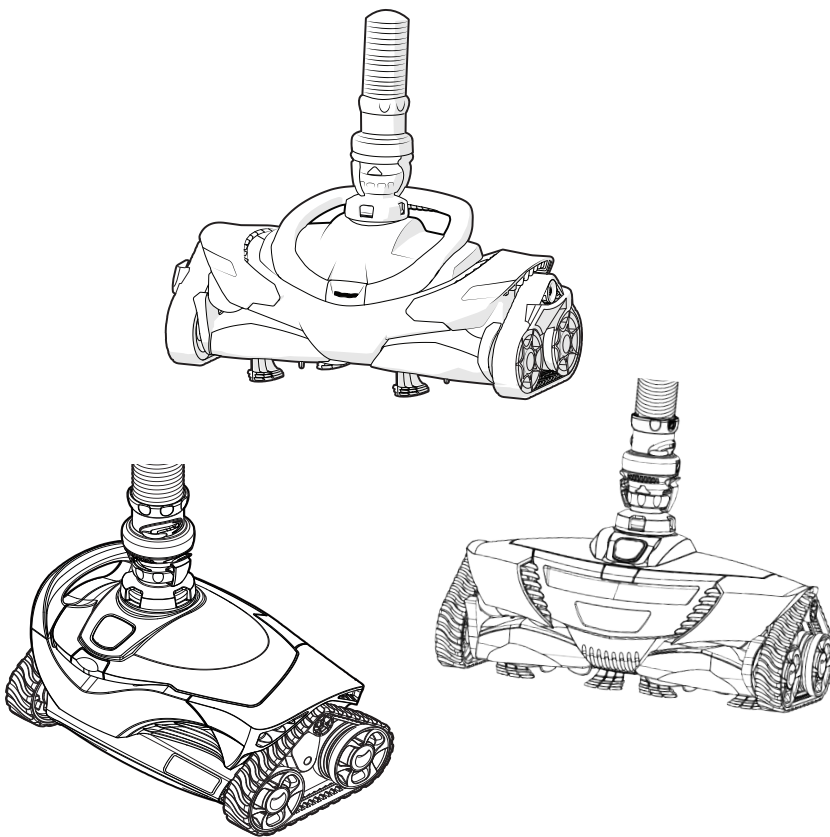


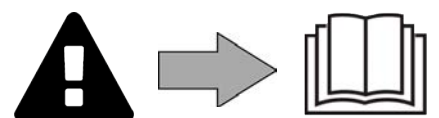
MX6[™]
MX630[™]
MX8[™]
MX8[™] **PRO**
MX9[™]
MX930[™]
MX10[™]

Notice d'installation et d'utilisation - Français
Robots hydrauliques
Instructions originales

FR



More documents on:
www.zodiac.com



AVERTISSEMENTS

- Avant toute action sur l'appareil, il est impératif de prendre connaissance de cette notice d'installation et d'utilisation, ainsi que du livret « Garanties » livré avec l'appareil, sous peine de dommages matériels, de blessures graves, voire mortelles, ainsi que l'annulation de la garantie.
- Conserver et transmettre ces documents pour référence tout au long de la vie de l'appareil.
- Il est interdit de diffuser ou de modifier ce document par quelque moyen que ce soit sans autorisation de Zodiac®.
- Zodiac® fait évoluer constamment ses produits pour en améliorer la qualité, les informations contenues dans ce document peuvent être modifiées sans préavis.

FR

AVERTISSEMENTS GÉNÉRAUX

- Le non-respect des avertissements pourrait causer des dommages à l'équipement de la piscine ou entraîner de graves blessures, voire la mort.
- Seule une personne qualifiée dans les domaines techniques concernés (électricité, hydraulique ou frigorifique), est habilitée à faire la maintenance ou la réparation de l'appareil. Le technicien qualifié intervenant sur l'appareil doit utiliser/porter un équipement de protection individuel (tels que lunettes de sécurité, gants de protection, etc...) afin de réduire tout risque de blessure qui pourrait survenir lors de l'intervention sur l'appareil.
- L'appareil est destiné à un usage spécifique pour les piscines et spas ; il ne doit être utilisé pour aucun autre usage que celui pour lequel il a été conçu.
- Cet appareil n'est pas prévu pour être utilisé par des personnes (y compris les enfants) dont les capacités physiques, sensorielles ou mentales sont réduites, ou des personnes dénuées d'expérience ou de connaissance, sauf si elles ont pu bénéficier, par l'intermédiaire d'une personne responsable de leur sécurité, d'une surveillance ou d'instructions préalables concernant l'utilisation de l'appareil. Il convient de surveiller les enfants pour s'assurer qu'ils ne jouent pas avec l'appareil.
- L'installation de l'appareil doit être réalisée conformément aux instructions du fabricant et dans le respect des normes locales et nationales en vigueur. L'installateur est responsable de l'installation de l'appareil et du respect des réglementations nationales en matière d'installation. En aucun cas le fabricant ne pourra être tenu pour responsable en cas de non-respect des normes d'installation locales en vigueur.
- Pour toute autre action que l'entretien simple par l'utilisateur décrit dans cette notice, le produit doit être entretenu par un professionnel qualifié.
- En cas de dysfonctionnement de l'appareil : ne pas tenter de réparer l'appareil par vous-même et contacter un technicien qualifié.
- Se référer aux conditions de garantie pour le détail des valeurs de l'équilibre de l'eau admises pour le fonctionnement de l'appareil.
- Toute désactivation, élimination ou contournement de l'un des éléments de sécurité intégrés à l'appareil annule automatiquement la garantie, tout comme l'utilisation de pièces de remplacement provenant d'un fabricant tiers non autorisé.
- Ne pas vaporiser d'insecticide ou autre produit chimique (inflammable ou non-inflammable) vers l'appareil, il pourrait détériorer la carrosserie et provoquer un incendie.
- Ne pas toucher le ventilateur ou les pièces mobiles et ne pas insérer d'objets ou vos doigts à proximité des pièces mobiles lorsque l'appareil est en fonctionnement. Les pièces mobiles peuvent causer des blessures sérieuses voire la mort.

SPÉCIFICITÉS « Robots nettoyeurs de piscine »

- Le robot est conçu pour fonctionner correctement dans une eau de piscine dont la température est comprise entre 10°C et 35°C.
- Afin d'éviter toute blessure ou dommage occasionné au robot nettoyeur, ne pas faire fonctionner le robot en dehors de l'eau.
- Afin d'éviter tout risque de blessure, la baignade est interdite lorsque le robot est dans la piscine.

- Ne pas utiliser le robot lors d'une chloration choc dans la piscine.
- Ne pas laisser le robot sans surveillance pendant une période prolongée.

AVERTISSEMENT CONCERNANT L'UTILISATION D'UN ROBOT DANS UNE PISCINE À REVÊTEMENT LINER

- Avant d'installer le robot, inspecter attentivement le revêtement de la piscine. Si le liner s'effrite ou s'abîme par endroits, que des graviers, des plis, des racines ou de la corrosion apparaissent, ne pas installer le robot avant d'avoir fait réparer ou remplacer le liner par un professionnel qualifié. Le fabricant ne pourra en aucun cas être tenu responsable des dégâts occasionnés au liner.
- La surface de certains revêtements liner à motifs peut s'user rapidement : les motifs et/ou leur couleur peuvent s'abîmer, s'estomper ou disparaître au contact de certains objets (brosses de nettoyage, jouets, bouées, distributeurs de chlore, robot). L'usure des revêtements liner et l'estompement des motifs ne relèvent pas de la responsabilité du fabricant du robot et ne sont pas couverts par la garantie limitée.

AVERTISSEMENT CONCERNANT L'UTILISATION D'UN ROBOT DANS UNE PISCINE EN ACIER INOXYDABLE

- La surface de certaines piscines en acier inoxydable peut se révéler très fragile. La surface de ces piscines peut être endommagée par le frottement naturel des débris contre le revêtement, causé par exemple par les roues, les chenilles ou les brosses des robots, y compris des robots de piscine électriques. L'usure ou les rayures des piscines en acier inoxydable ne relèvent pas de la responsabilité du fabricant du robot et ne sont pas couvertes par la garantie limitée.

SOMMAIRE



1 Caractéristiques

4

1.1 | Descriptif

4

1.2 | Caractéristiques techniques et repérage

5



2 Installation

6

2.1 | Mise en situation

6

2.2 | Assemblage des sections de tuyaux

6

2.3 | Raccordements hydrauliques

7



3 Utilisation

9

3.1 | Principe de fonctionnement

9

3.2 | Préparation de la piscine

9

3.3 | Mise en fonctionnement

9

3.4 | Réglage du débit d'eau

10

3.5 | Choix du mode d'aspiration : petits ou gros débris (selon modèle)

11



4 Entretien

12

4.1 | Nettoyage du pré-filtre de la pompe de filtration

12

4.2 | Nettoyage du piège à feuilles «Cyclonic™ Leaf Catcher»

12

4.3 | Retirer les débris du moteur

13

4.4 | Changement des chenilles

14

4.5 | Stockage et hivernage

14



5 Résolution de problème

15

5.1 | Comportements de l'appareil

15

FR



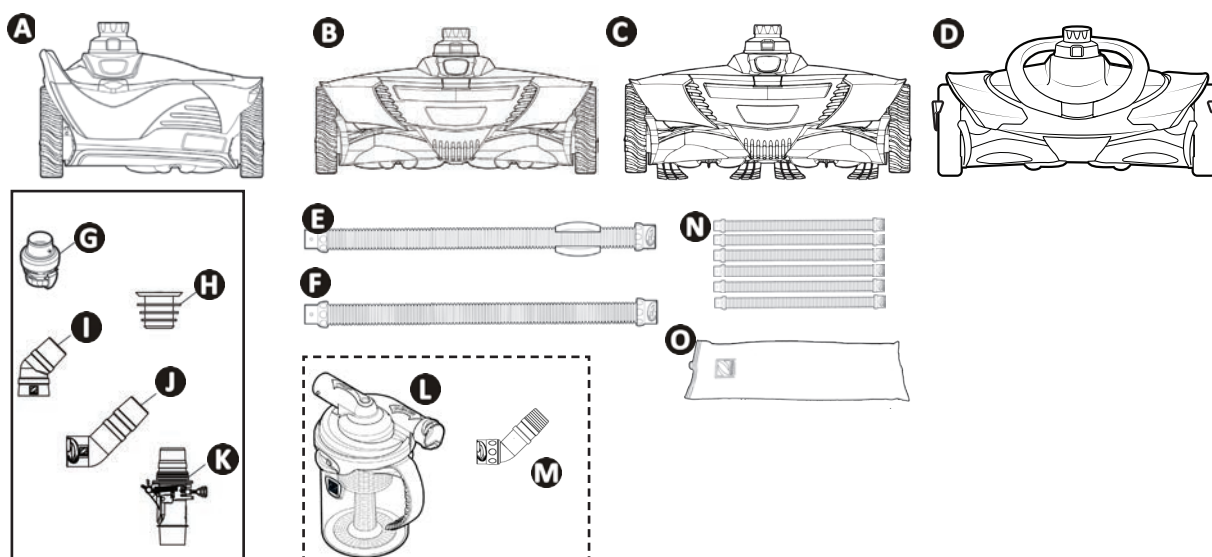
Conseil : pour faciliter le contact avec votre revendeur

Noter les coordonnées de votre revendeur pour les retrouver plus facilement, et compléter les informations «produit» au dos de la notice, ces informations vous seront demandées par votre revendeur.



1 Caractéristiques

1.1 I Descriptif



		MX™ 6 - MX™ 630	MX™ 8	MX™ 8 PRO	MX™ 9 - MX™ 930	MX™ 10
A	Robot	✓				
B			✓	✓		
C					✓	
D						✓
E	Section de tuyau Twist Lock de 1 mètre avec flotteur (x1)	✓	✓	✓	✓	✓
F	Section de tuyau Twist Lock de 1 mètre	✓ (x9)	✓ (x11)	✓ (x11)	✓ (x11)	✓ (x11)
G	Régulateur de débit	✓	✓	✓	✓	✓
H	Adaptateur conique	✓	✓	✓	✓	✓
I	Coude flexible 45°	✓	✓	✓	✓	✓
J	Vanne de réglage automatique du débit	✓	✓	✓	✓	✓
K	Coude allongé 45° Twist Lock	✓	✓		✓	✓
L	Piège à feuilles «Cyclonic™ Leaf Catcher»	+	+	✓	+	+
M	Coude allongé 45° rotatif	+	+	✓	+	+
N	Jeu de 6 sections de tuyaux Twist Lock de 1 mètre	+	+	+	+	+
O	Sac d'hivernage pour tuyaux	+	+	+	+	+

✓ : Fourni

⊕ : Disponible en option

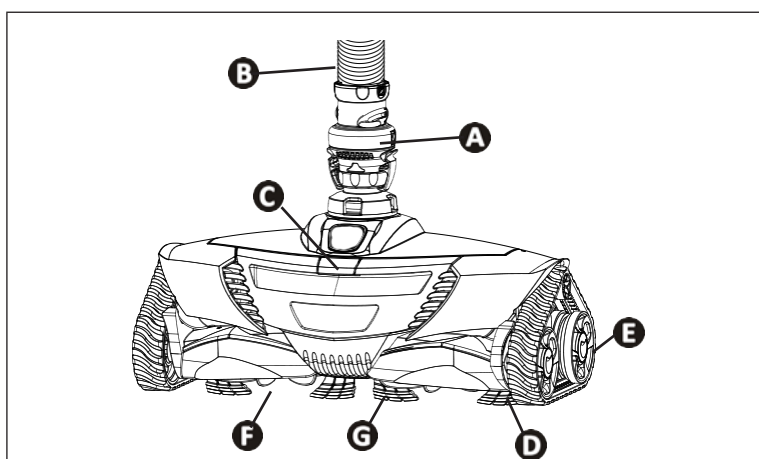
➤ 1.2 I Caractéristiques techniques et repérage

1.2.1 Caractéristiques techniques

	MX™ 6 MX™ 630	MX™ 8	MX™ 8 PRO	MX™ 9 MX™ 930	MX™ 10
Dimensions robot (L x P x h)	31 x 19 x 22 cm	41 x 19 x 22 cm			
Dimensions emballage (L x P x h)	102 x 23 x 37 cm				
Poids robot	2,5 kg	3,2 kg		3,4kg	
Poids emballé	8,2 kg	9,5 kg	10,5 kg	9,5kg	
Largeur nettoyée théorique	25 cm	36 cm			
Capacité de filtration	Circuit de filtration de la piscine				
Puissance minimum requise de la pompe de filtration	3/4 CV				
Vitesse de déplacement	8 m/ min				

FR

1.2.2 Repérage

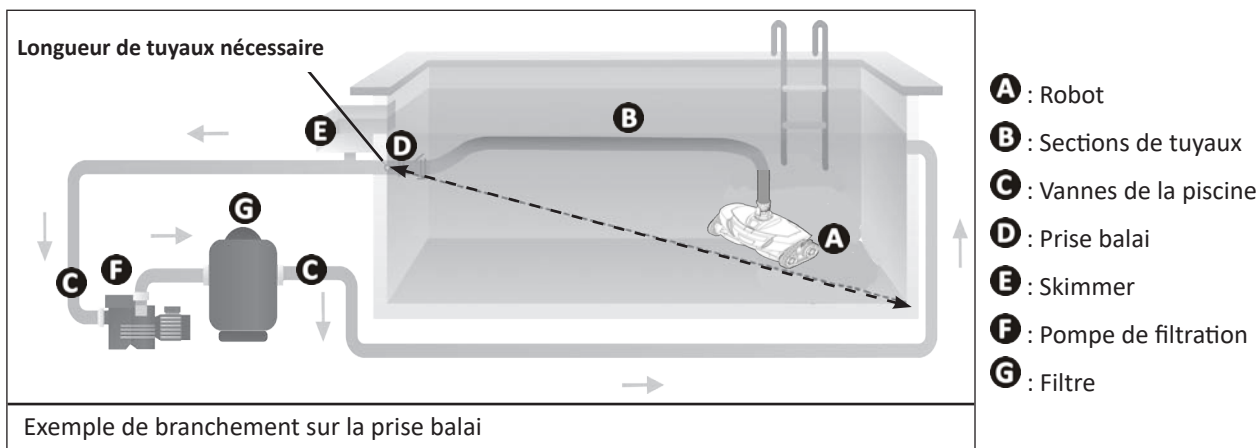


- A** : Régulateur de débit
- B** : Section de tuyau
- C** : Bouton d'ouverture du capot
- D** : Chenilles
- E** : Roues
- F** : Hélices
- G** : Brosses (selon modèle)



2 Installation

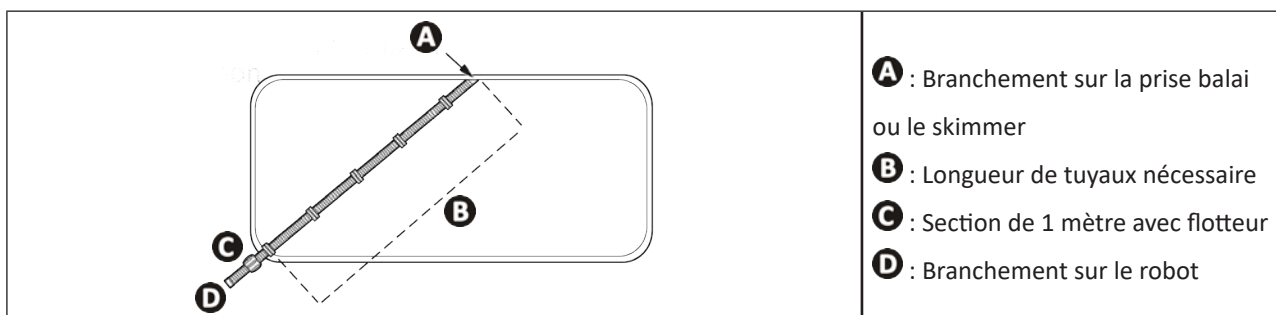
2.1 I Mise en situation



2.2 I Assemblage des sections de tuyaux

2.2.1 Déterminer le nombre de sections nécessaire

- Mesurer la longueur entre la prise balai ou le skimmer et le point le plus éloigné de la piscine.
- Ajouter 1 mètre supplémentaire à la longueur mesurée.
- Si la longueur totale est supérieure à 10 mètres (MX™6 - MX™630) ou 12 mètres (MX™8 - MX™8 PRO - MX™9 - MX™930 - MX™10), contacter le revendeur pour acheter les sections de tuyaux supplémentaires.

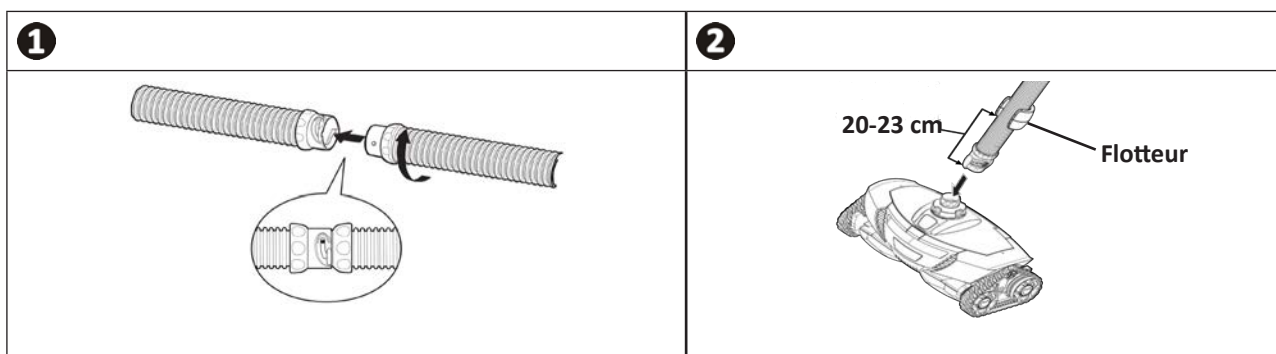


Conseil : assembler la « juste » quantité de sections de tuyaux

Il n'est pas recommandé d'assembler plus de sections de tuyaux que la longueur nécessaire pour couvrir tout le bassin. Une longueur trop grande pourrait limiter la performance de nettoyage du robot.

2.2.2 Assemblage des sections de tuyaux Twist Lock

- Pour assembler deux sections de tuyaux facilement grâce au système Twist Lock, emboîtez-les puis tournez-les jusqu'à ce que les connecteurs soient en butée maximale, dans un des 3 crans qui assurent l'étanchéité (voir image ①).
- La section de tuyau comprenant le flotteur sera raccordée au robot (voir image ②). Le flotteur doit être situé à **20-23 cm du robot** (voir image ②).

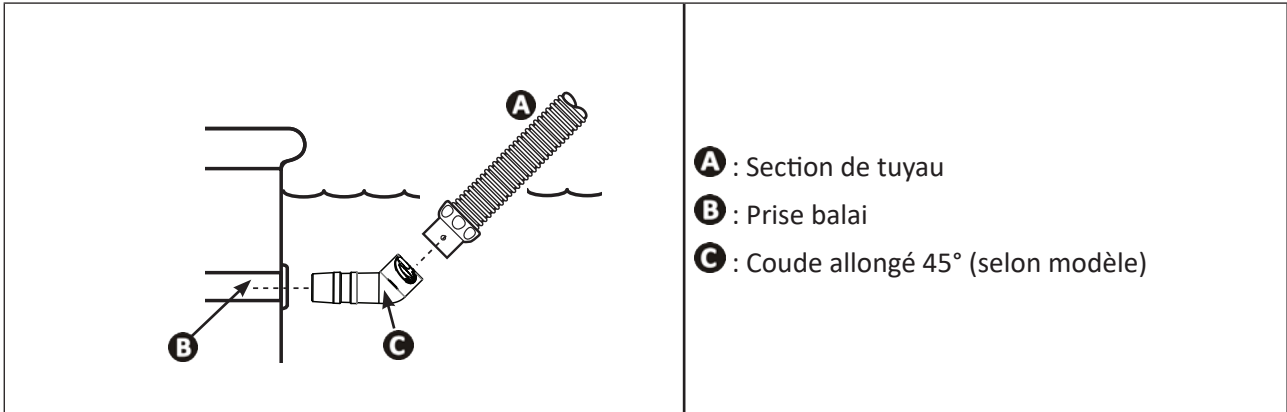


➤ 2.3 I Raccordements hydrauliques



- Arrêter la pompe de filtration.
- Nettoyer le panier du skimmer, le pré-filtre de la pompe de filtration, et le filtre si nécessaire.

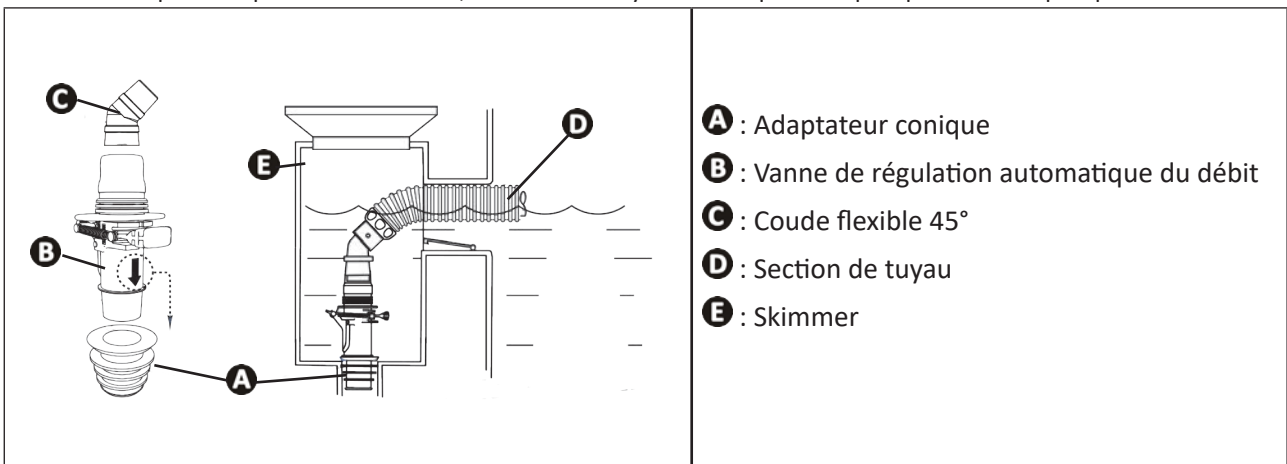
2.3.1 Raccordement sur la prise balai



FR

2.3.2 Raccordement sur le skimmer

- Si le bassin possède plusieurs skimmers, raccorder le tuyau à celui qui est le plus proche de la pompe de filtration.

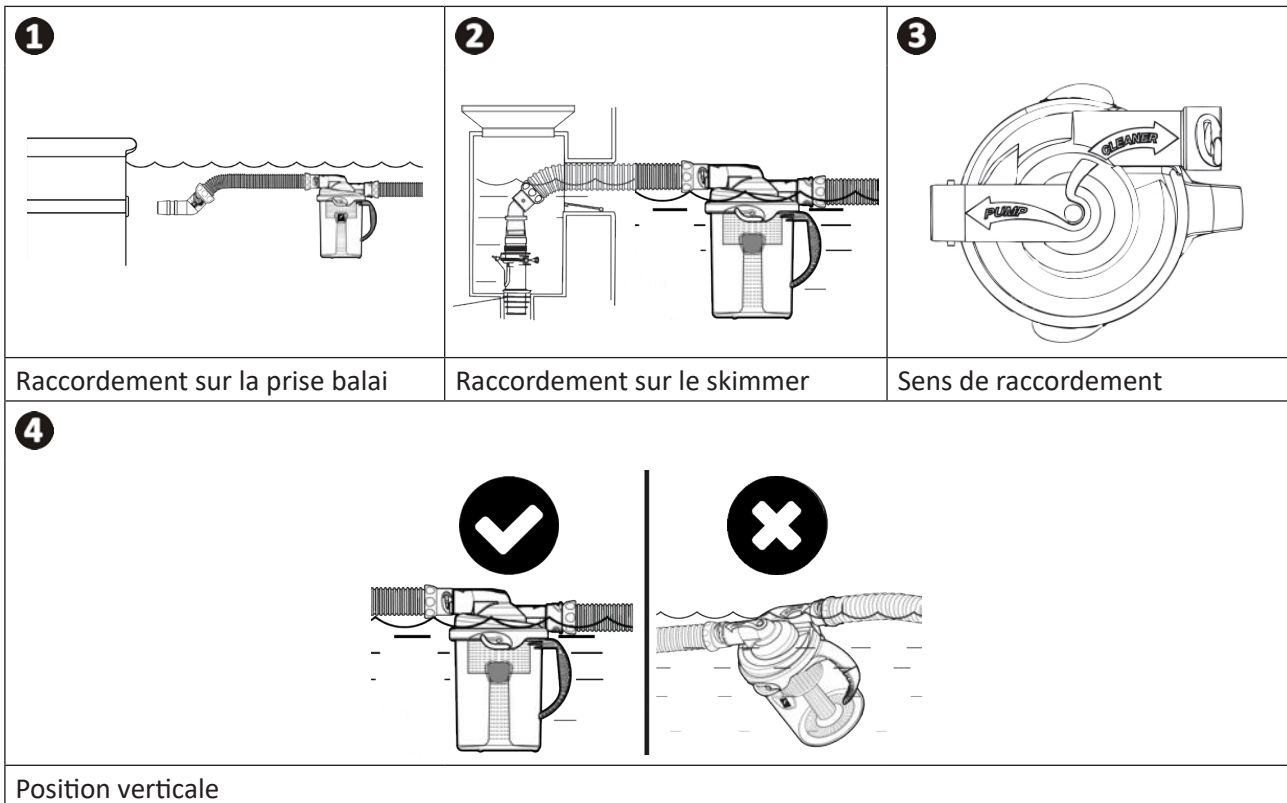


Conseil : Protéger le système de filtration en raccordant la vanne de régulation automatique du débit

Cette vanne permet d'ajuster le débit pour optimiser le nettoyage du robot, elle est aussi très utile pour retenir les éventuels débris qui pourraient être aspirés et endommager les équipements de filtration.

2.3.3 Raccordement du piège à feuilles « Cyclonic™ Leaf Catcher » (selon modèle)

- Raccorder le piège à feuilles au tuyau le plus proche de la prise balai ou du skimmer (voir image ❶ ou ❷).
- Orienter le piège à feuilles en suivant les indications : « PUMP » = côté pompe de filtration / « CLEANER » = côté robot (voir image ❸).
- Pour un fonctionnement optimal, positionner le piège à feuilles de façon verticale à la surface de l'eau (voir image ❹).



Conseil : Protéger le système de filtration en raccordant le piège à feuilles «Cyclonic™ Leaf Catcher»

Le piège à feuilles permet de retenir les débris avant qu'ils ne soient aspirés dans le système de filtration, au risque d'endommager les équipements à long terme. Il permet aussi de retirer les débris plus facilement que dans le pré-filtre de la pompe, et à l'avantage d'être transparent pour savoir à quel moment le nettoyer.



3 Utilisation

3.1 I Principe de fonctionnement

Les robots hydrauliques se raccordent au système de filtration (sur une prise balai ou un skimmer), ils utilisent l'énergie de la pompe de filtration pour se déplacer dans le bassin. La capacité de montée en paroi varie en fonction de la forme de la piscine et du débit d'eau disponible.

Les débris sont aspirés par le robot et capturés dans le pré-filtre de la pompe de filtration ou dans le piège à feuilles (accessoire inclus ou disponible en option selon modèle).

3.2 I Préparation de la piscine



- **Ce produit est destiné à une utilisation dans des piscines installées de manière permanente. Ne pas l'utiliser dans des piscines démontables. Une piscine permanente est construite dans ou sur le sol, et ne peut pas être facilement démontée et rangée.**

FR

- L'appareil doit fonctionner dans une eau de piscine dont la qualité est la suivante :

Température de l'eau	Entre 15°C et 35°C
pH	Entre 6.8 et 7.6
Chlore	< 3 mg/l

- Lorsque la piscine est sale, notamment lors de la première installation du robot, retirer les très gros débris à l'aide d'un balai manuel et d'une épuisette.
- Retirer thermomètres, jouets et autres objets qui pourraient endommager l'appareil.
- Après l'ajout de produits chimiques dans l'eau, attendre au moins 4 heures avant de mettre le robot dans l'eau.
- S'assurer que la filtration et les paniers des skimmers sont propres.
- Orienter les buses de refoulement vers le bas, si le réglage est possible.
- Fermer la bonde de fond de votre piscine.
- Arrêter la pompe de filtration.

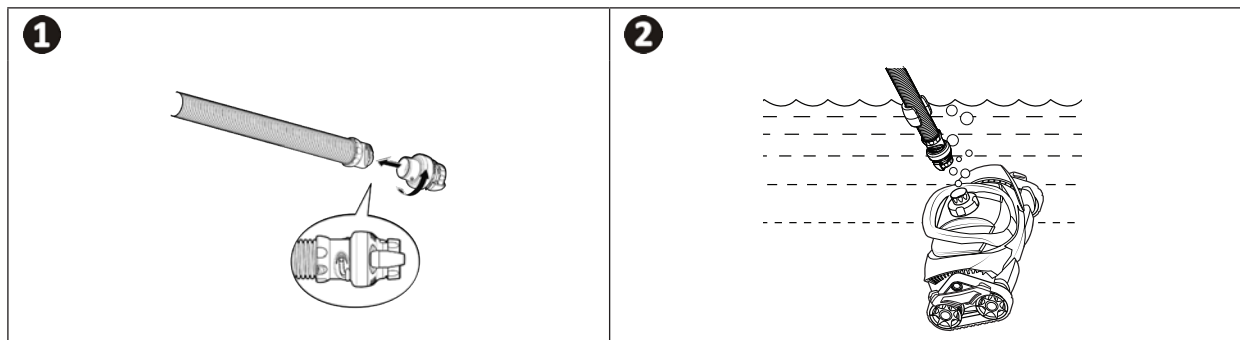
3.3 I Mise en fonctionnement



- **Afin d'éviter des blessures graves, s'assurer que la pompe de filtration est arrêtée.**
- **Ne pas exposer vos cheveux, vêtements amples, bijoux, etc. à l'extrémité ouverte du tuyau.**

3.3.1 Raccordement du régulateur de débit et immersion du robot

- Connecter la section de tuyau qui comporte le flotteur sur le régulateur de débit (voir image ①).
- Immerger le robot pour qu'il se remplisse d'eau.
- Lorsque plus aucune bulle d'air ne s'échappe du robot, raccorder le tuyau en emboîtant le régulateur de débit sur le robot (voir image ②).
- Laissez le robot descendre au fond du bassin.

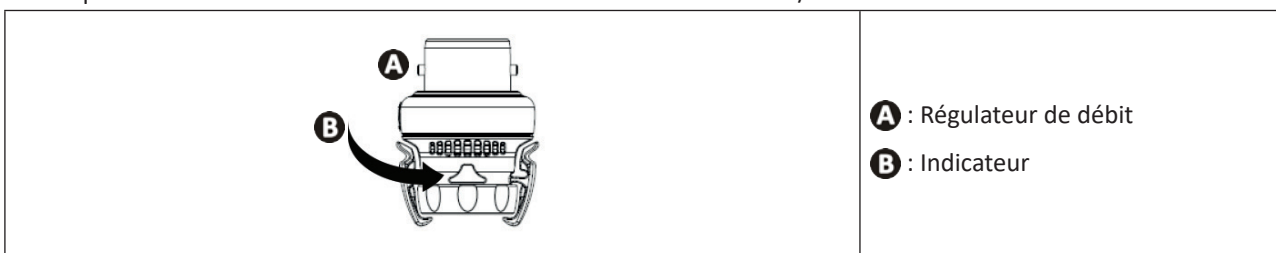


3.3.2 Remplissage des tuyaux

- Débrancher temporairement le tuyau de la prise balai ou du skimmer.
- Démarrer la pompe de filtration.
- Remplir le tuyau d'eau en plaçant l'extrémité devant une buse de refoulement jusqu'à ce qu'il soit entièrement rempli.
- Arrêter la pompe de filtration et raccorder de nouveau le tuyau à la prise balai ou au skimmer.
- Démarrer la pompe pour faire fonctionner le robot.

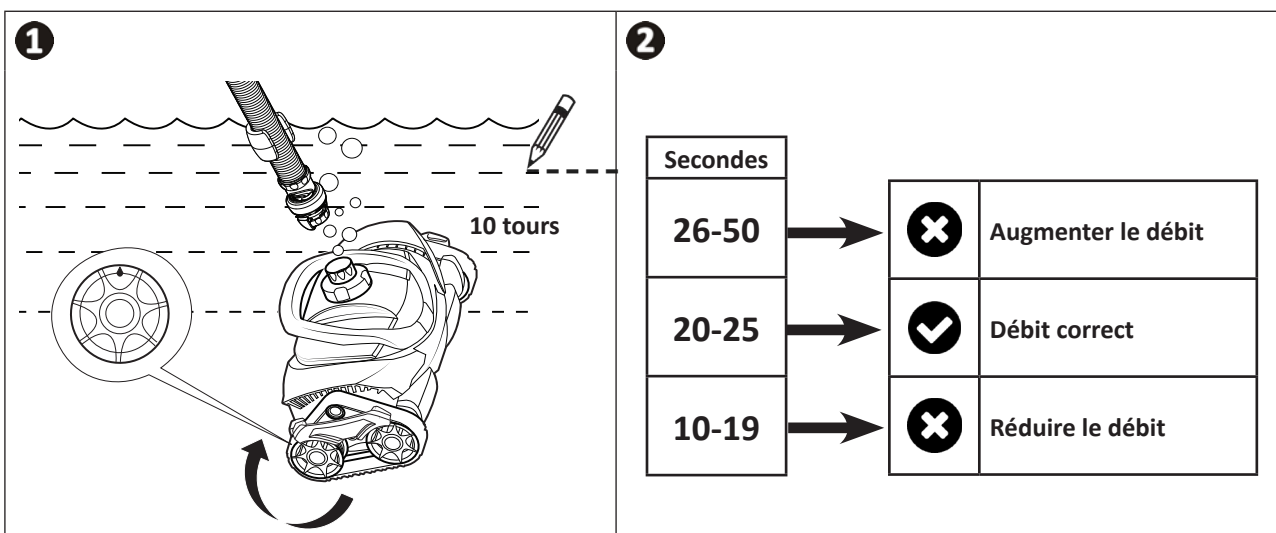
3.4 I Réglage du débit d'eau

- La pompe de filtration doit être en fonctionnement.
- Contrôler régulièrement le débit d'eau pour s'assurer d'avoir un nettoyage optimal, et pour faciliter la montée en paroi du robot.
- Le robot est équipé d'un régulateur de débit qui ajuste automatiquement le débit d'eau qui circule dans le robot. Il indique si le débit d'eau est correct ou excessif : **JAUNE** = débit correct / **ROUGE** = débit excessif



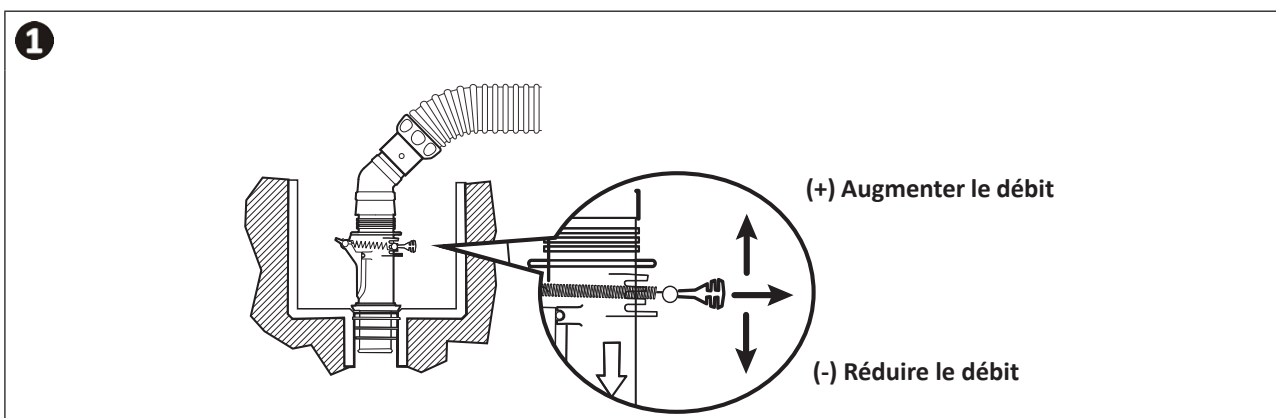
3.4.1 Contrôler la vitesse de rotation des roues

- La pompe de filtration doit être en fonctionnement.
- Allumer la pompe de filtration (se munir d'un chronomètre).
- Remonter le robot sous la surface de l'eau en le maintenant immergé.
- Repérer l'indicateur jaune sur la roue arrière droite (voir image 1).
- Pour MX8 - MX8 PRO - MX9 - MX930 - MX10: Attendre que les roues changent de sens et chronométrer le temps jusqu'à ce que les roues aient effectué 10 tours (voir image 1).
- Ajuster le débit d'eau en fonction du temps chronométré (voir image 2).



3.4.2 Ajuster le débit d'eau

- Ajuster le débit d'eau à l'aide de la vanne de régulation automatique du débit, fournie avec l'appareil (voir image 1), ou à partir des vannes de la piscine.



➤ 3.5 I Choix du mode d'aspiration : petits ou gros débris (selon modèle)

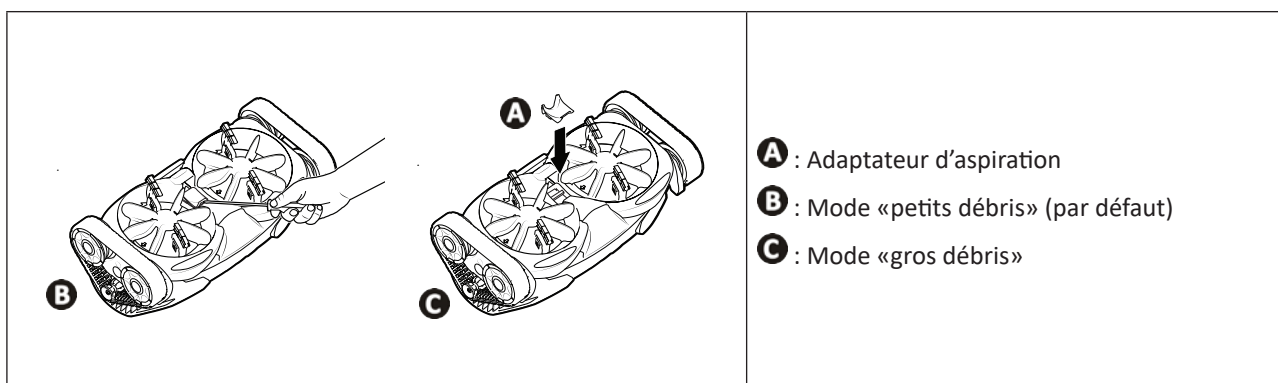


Avant de commencer cette opération et afin d'éviter des blessures graves :

- Arrêter la pompe de filtration.
- Débrancher le robot du tuyau.

- Le robot dispose d'un adaptateur d'aspiration (**A**), il est situé sous le robot.
- L'adaptateur permet d'ajuster l'aspiration selon le type de débris à aspirer : **mode « petits débris »** (débris de petites tailles ou débris lourds tels que le sable, la vase et les cailloux), **mode « gros débris »** (feuilles).
- **Pour passer en mode « Gros débris » (B) :**
 - Retourner le robot et repérer l'emplacement de l'adaptateur.
 - Insérer un tournevis plat au niveau du bord arrière de l'adaptateur et le soulever pour le sortir de son emplacement.
- **Pour revenir en mode « Petits débris » (C) :**
 - Placer l'adaptateur au niveau de la bouche d'aspiration.
 - Appuyer sur les bords avant et arrière de l'adaptateur pour le clipser dans son emplacement.

FR



Conseil : Privilégier le mode «petits débris» en saison de baignade

Lorsque la piscine est régulièrement nettoyée, il est recommandé de laisser l'adaptateur d'aspiration en place pour être en mode «petits débris».



4 Entretien

- L'appareil doit être nettoyé régulièrement à l'eau claire ou légèrement savonneuse. Ne pas utiliser de solvant.
- Rincer abondamment l'appareil à l'eau claire.
- Ne jamais stocker le robot en plein soleil. Stocker les tuyaux à plat, ne pas les enrouler afin de préserver la forme initiale des tuyaux.

➤ 4.1 | Nettoyage du pré-filtre de la pompe de filtration

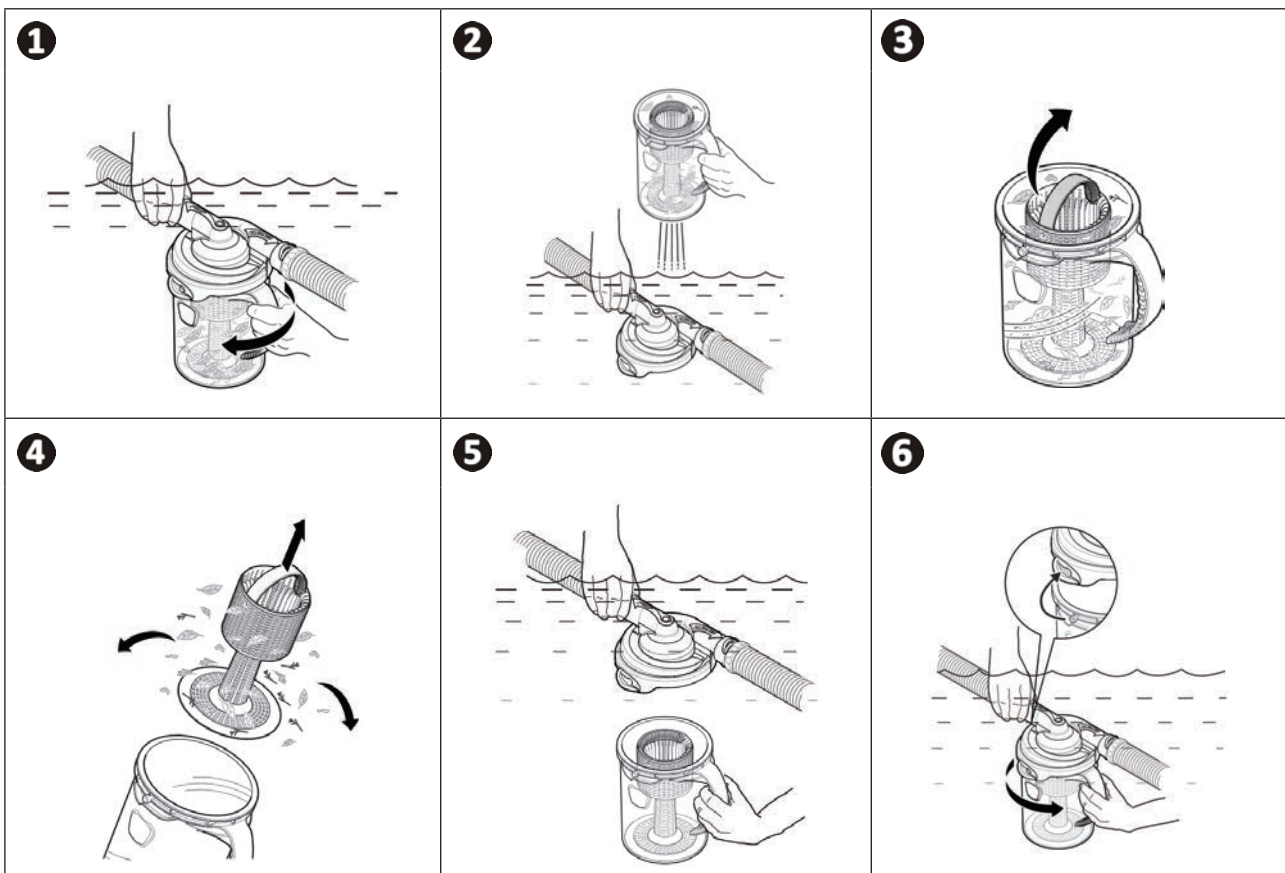


- Retirer toujours le robot de la piscine avant de nettoyer ou de purger le système de filtration.
- Après le nettoyage (et avant de remettre le robot dans l'eau), démarrer la pompe de filtration pendant au moins 5 minutes afin de purger le circuit.

- Pour une efficacité maximale du robot, il est nécessaire d'entretenir régulièrement le pré-filtre de la pompe, en retirant les débris.
- L'usage du piège à feuilles (accessoire inclus ou en option selon modèle) est recommandé afin de collecter les débris importants avant leur arrivée dans le skimmer et le pré-filtre.

➤ 4.2 | Nettoyage du piège à feuilles «Cyclonic™ Leaf Catcher»

- Arrêter la pompe de filtration.
- Maintenir le piège à feuilles sous l'eau et l'attraper par la poignée. A l'aide de la poignée, faire tourner le bac transparent jusqu'à ce qu'il se détache (voir image ➊).
- Retirer le bac transparent de l'eau, laisser le couvercle et les tuyaux sous l'eau (voir image ➋).
- Retirer le filtre à l'aide de la poignée du dessus (voir image ➌).
- Retirer les débris et rincer le bac transparent à l'eau claire (voir image ➍).
- Remettre le filtre en place, puis immerger de nouveau le piège à feuilles (voir image ➎).
- Positionner correctement le bac transparent au niveau des encoches du couvercle, puis tourner fermement pour enclencher les 2 parties (voir image ➏).



4.3 I Retirer les débris du moteur

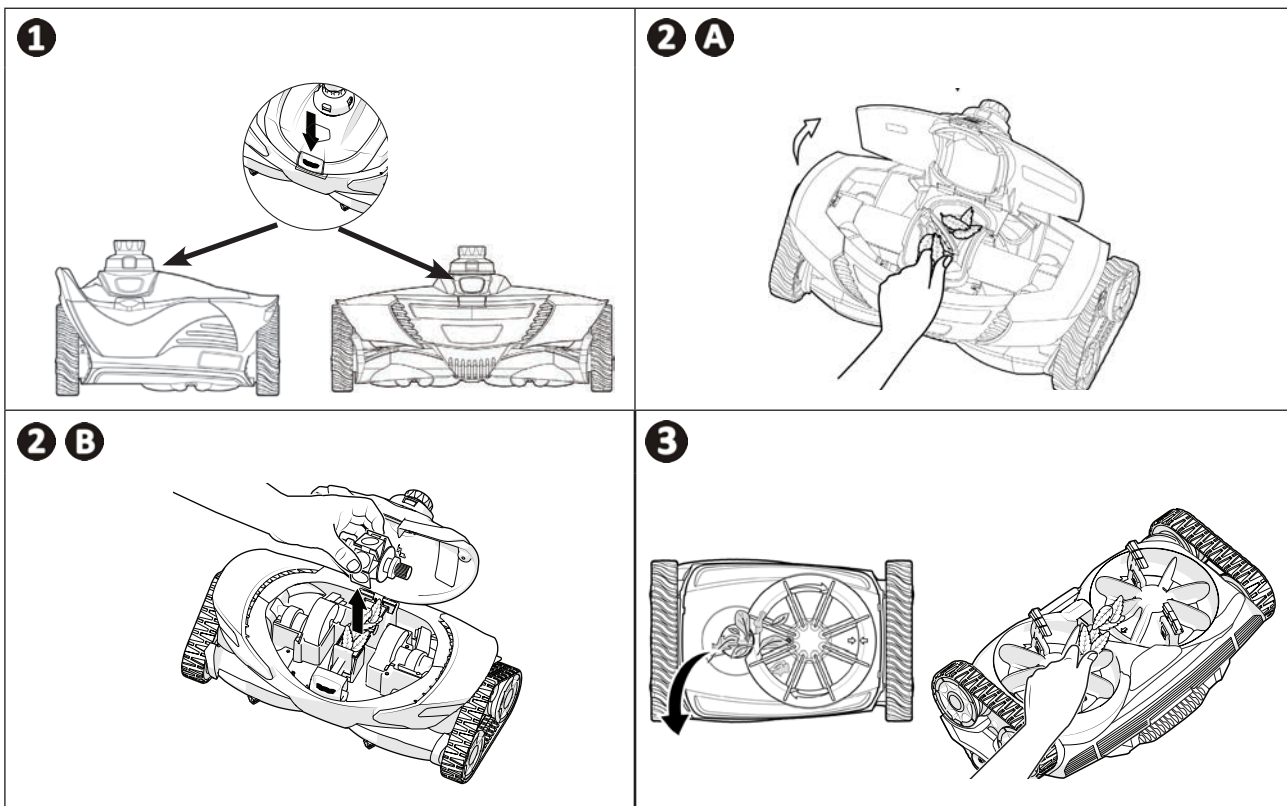


Avant de commencer cette opération et afin d'éviter des blessures graves :

- Arrêter la pompe de filtration.
- Débrancher le robot du tuyau.

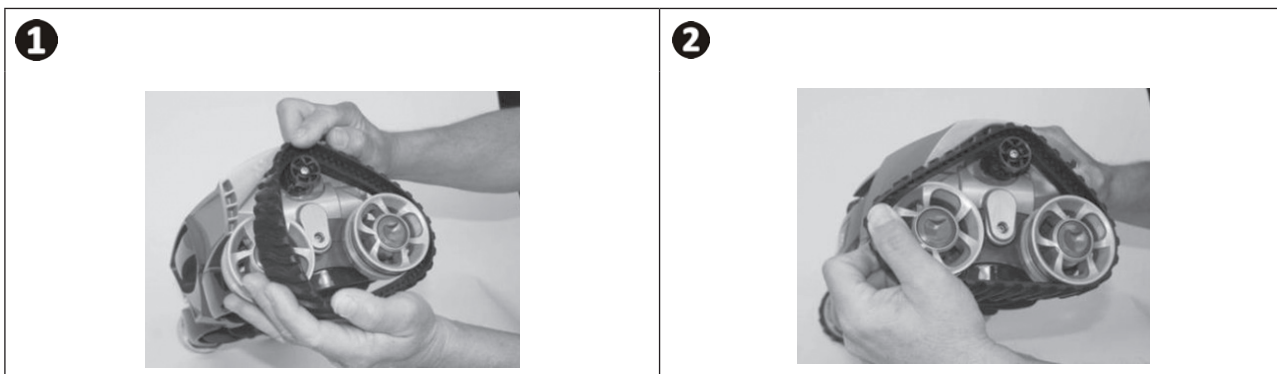
- Appuyer sur le verrou du dessus pour ouvrir le capot (voir image **1**).
- Sur **MX6 - 630 - 8 - 8 PRO - 9 - 930**, retirer les débris situés à l'intérieur (voir image **2 A**). Si nécessaire, pousser doucement les pales en avant et en arrière pour libérer les débris coincés et les retirer. En déplaçant les pales, s'assurer que les chenilles du robot tournent librement et qu'elles sont bien synchronisées avec le mouvement des pales situées sous le robot.
- Sur **MX10**, retirer les débris situés à l'intérieur. Si nécessaire, soulever le moteur pour retirer les débris coincés en dessous (voir image **2 B**). Remettre le moteur en place en s'assurant que les chenilles du robot tournent librement et qu'elles sont bien synchronisées avec le mouvement des pales situées sous le robot.
- Retirer les débris coincés dans la bouche d'aspiration, sous le robot (voir image **3**).
- Refermer le capot, et s'assurer que le verrou est bien enclenché.

FR



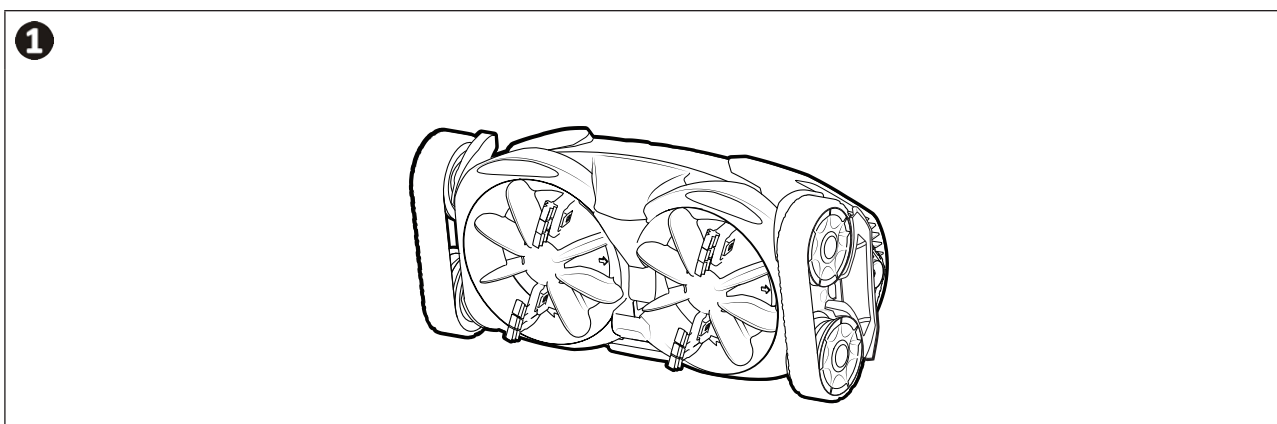
➤ 4.4 | Changement des chenilles

- Poser le robot sur un côté.
- En commençant par l'une des roues, tirer sur l'intérieur de la chenille pour la séparer de la roue (voir image ①). Retirer ensuite la chenille du robot.
- Pour installer la nouvelle chenille, positionner le côté intérieur de la chenille sur les rainures de la petite roue et sur l'une des grosses roues.
- Étirer la chenille autour de la dernière roue (voir image ②). Appuyer sur la chenille de façon à la positionner correctement sur les rainures des roues. S'assurer que la chenille passe sous le guide.



➤ 4.5 | Stockage et hivernage

- Pour l'hivernage, vider toute l'eau du robot (les dégâts liés au gel ne sont pas couverts par la garantie).
- Nettoyer l'ensemble de l'appareil et les tuyaux à l'eau claire, puis laisser sécher.
- Les stocker dans un endroit sec, hors gel. Poser le robot sur le côté ou sur le dos pour ne pas endommager la turbine (voir image ①).
- Retirer tous les connecteurs et adaptateurs de la prise balai ou du skimmer.



Conseil : Préserver l'état des tuyaux pendant le stockage

Lorsque le robot est rangé, même pendant de courtes périodes, éviter d'enrouler les tuyaux : ceux-ci peuvent adopter une forme qui pourrait nuire aux performances du robot.



5 Résolution de problème



- Avant de contacter votre revendeur, nous vous invitons à procéder à de simples vérifications en cas de dysfonctionnement à l'aide des tableaux suivants.
- Si le problème persiste, contacter votre revendeur.

5.1 I Comportements de l'appareil

FR

<p>Le robot est immobile ou très lent.</p>	<ul style="list-style-type: none"> • Vérifier que la bonde de fond soit bien fermée. • Nettoyer et vider les paniers des skimmers et le pré-filtre de la pompe. • Contrôler la zone du moteur et retirer tous les débris visibles (voir § «4.3 I Retirer les débris du moteur»). • Retirer l'adaptateur d'aspiration sous le robot (voir § «3.5 I Choix du mode d'aspiration : petits ou gros débris (selon modèle)»). • Vérifier le débit (voir § «3.4 I Réglage du débit d'eau»). • Mettre la pompe de filtration en fonctionnement et vérifier qu'il n'y ait pas d'air dans le circuit de filtration. Si le pré-filtre de la pompe de filtration est rempli de bulles d'air et, ou que le niveau d'eau est bas, cela indique qu'il y a de l'air dans le circuit de filtration. Si il y a de l'air, cela se verra aussi par le débit d'eau à la sortie des buses de refoulement. L'air peut s'introduire dans le circuit de filtration depuis la partie aspiration de la pompe (incluant la présence de trous ou fissures dans l'une des sections de tuyau). • Vérifier que le revêtement du bassin n'est pas couvert d'algues qui rendent la surface glissante et affectent la traction du robot et la montée en paroi. Dans ce cas, procéder à une chloration choc et baisser légèrement le pH.
<p>Le robot ne se déplace pas partout dans le bassin.</p>	<ul style="list-style-type: none"> • Vérifier le débit (voir § «3.4 I Réglage du débit d'eau»). • Diriger les buses de refoulement vers le bas, si le réglage est possible. • Vérifier la présence de boucles sur le tuyau. Si le tuyau a adopté une forme de boucle, arrêter le robot nettoyeur et retirer les sections de tuyau concernées. Placer les sections de tuyau sur lesquelles des boucles se sont formées à plat au soleil jusqu'à ce que ces sections se redressent. Reinstaller les sections de tuyau sur le robot nettoyeur. • Vérifier que le tuyau est assez long (voir § «2.2 I Assemblage des sections de tuyaux»). Dans le cas contraire, ajouter des sections de tuyau. • Vérifier que la section de tuyau avec flotteur est correctement positionnée (voir § «2.2 I Assemblage des sections de tuyaux»). • Observer le robot pendant plus de cinq minutes et vérifier que chaque chenille change de direction régulièrement.
<p>Le robot bloque sur les escaliers.</p>	<ul style="list-style-type: none"> • Vérifier que le joint tournant placé sur le dessus du robot tourne librement. • Tester le débit en contrôlant la vitesse de rotation des roues (voir § «3.4.1 Contrôler la vitesse de rotation des roues»). • Vérifier que le tuyau n'est pas trop long (voir § «2.2 I Assemblage des sections de tuyaux»). Dans le cas contraire, le raccourcir en retirant des sections.
<p>Le robot ne monte pas sur les parois.</p>	<ul style="list-style-type: none"> • Vérifier le débit (voir § «3.4 I Réglage du débit d'eau») et l'augmenter si nécessaire (voir § «3.4.2 Ajuster le débit d'eau»). • Vérifier que le flotteur du tuyau est correctement positionné (voir § «2.2 I Assemblage des sections de tuyaux»). • Vérifier que les parois ne soient pas glissantes (présence d'algues).
<p>Le robot dépasse la ligne d'eau.</p>	<ul style="list-style-type: none"> • Réduire le débit (voir § «3.4.2 Ajuster le débit d'eau»). • Vérifier que le flotteur du tuyau est correctement positionné (voir § «2.2 I Assemblage des sections de tuyaux»).
<p>Le robot est sur le côté.</p>	<ul style="list-style-type: none"> • Vérifier que le flotteur du tuyau est correctement positionné (voir § «2.2 I Assemblage des sections de tuyaux»).

Votre revendeur
Your retailer

Modèle appareil
Appliance model

Numéro de série
Serial number

Pour plus d'informations, enregistrement produit et support client :
For more information, product registration and customer support:

www.zodiac.com

