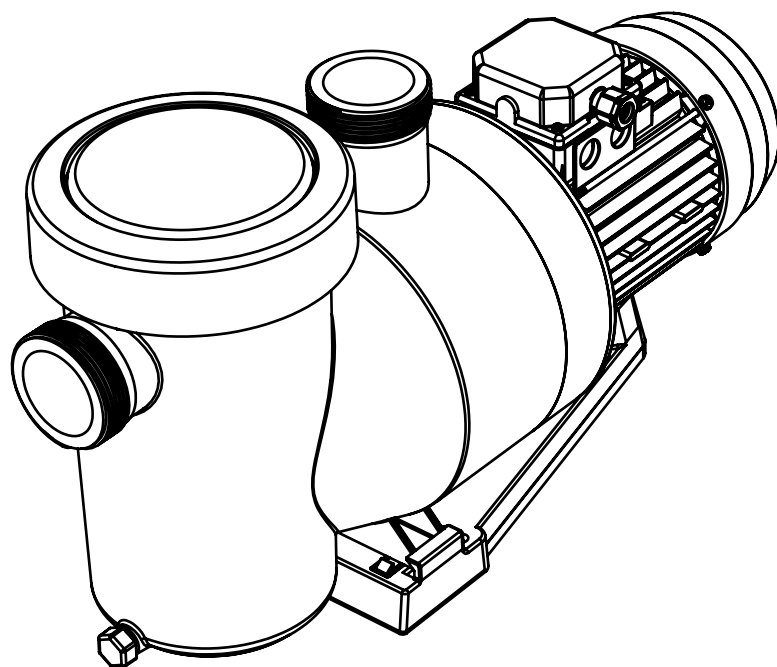


MANUEL D'INSTALLATION ET DE MAINTENANCE GÉNÉRALE

MANUEL
D'INSTRUCTIONS
ORIGINAL



ASTRALPOOL



POMPES AUTO-AMORÇANTES POUR PISCINES

SOMMAIRE

INFORMATIONS IMPORTANTES RELATIVES À LA SÉCURITÉ, L'INSTALLATION ET LA MAINTENANCE	3
1. AVERTISSEMENTS GÉNÉRAUX DE SÉCURITÉ.....	5
2. INSTALLATION	
2.1 SÉLECTION DE L'EMPLACEMENT.....	5
2.2 CONNEXIONS HYDRAULIQUES.....	7
2.3 CONNEXIONS ÉLECTRIQUES.....	9
3. UTILISATION	
3.1 PRINCIPE DE FONCTIONNEMENT	11
3.2 FONCTIONNEMENT.....	11
4. MAINTENANCE.....	13
5. RÉOLUTION DE PROBLÈMES	15



Tri sélectif

Ce symbole est exigé par la Directive 2012/19/UE de la Communauté européenne sur les Déchets d'équipements électriques et électroniques (DEEE), et indique que cet appareil ne doit pas être jeté dans un conteneur normal. Il devra être faire l'objet d'un tri sélectif afin de pouvoir le réutiliser, le recycler ou le transformer, et il incombera de l'éliminer ou de neutraliser toute substance qui pourrait présenter un danger ou être potentiellement dangereuse pour l'environnement. Veuillez demander plus d'informations sur le tri sélectif dans votre point de vente.

INFORMATIONS IMPORTANTES RELATIVES À LA SÉCURITÉ, L'INSTALLATION ET LA MAINTENANCE



Ce manuel contient des informations fondamentales sur les mesures de sécurité à adopter au moment de l'installation, de la maintenance et de la mise en service. C'est pourquoi, il est indispensable que l'installateur tout comme l'utilisateur lisent entièrement les présentes instructions.

Le manuel est téléchargeable au format PDF à la page suivante : www.astralpoolmanuals.com



- L'appareil décrit dans ce manuel a été spécialement conçu pour la préfiltration et la recirculation de l'eau propre des piscines à des températures qui ne dépassent pas 35 °C.

- Cet appareil n'est pas adapté aux personnes (y compris les enfants) dont les capacités physiques, sensorielles ou mentales sont réduites ou n'ayant pas les connaissances et l'expérience suffisantes, à moins d'être contrôlées par une personne qui sache comment utiliser l'appareil et qui assume la responsabilité de leur sécurité. La surveillance des enfants doit être assurée afin qu'ils ne jouent pas avec l'appareil.

- Cet appareil peut être utilisé par les enfants à partir de 8 ans et les personnes dont les capacités physiques, sensorielles ou mentales sont réduites ou qui n'ont pas d'expérience ni de connaissances sur son utilisation, à condition qu'elles soient supervisées ou qu'elles puissent appliquer les instructions de sécurité et être conscientes des risques encourus. Il est interdit aux enfants de jouer avec cet appareil. Les enfants ne peuvent pas effectuer l'entretien ni la maintenance de l'appareil sans surveillance.



- Nos pompes peuvent être installées seulement dans des piscines qui sont à la norme internationale IEC/HD/60364-7-702 et aux normes nationales requises. L'installation doit être réalisée conformément à la norme IEC/HD/60364-7-702 et à la norme nationale requise concernant les piscines. Veuillez contacter votre revendeur local pour obtenir davantage d'informations.

- Si une pompe autoaspirante doit être installée au-dessus du niveau de l'eau, la pression différentielle du tuyau d'aspiration de la pompe ne devra pas dépasser les 0,015 MPa (1,5 mH₂O). Assurez-vous que le tuyau d'aspiration est le plus court possible, puisqu'un tuyau plus long augmente le temps d'aspiration et la perte de charge de l'installation.

- La pompe doit être soutenue par un support ou fixée dans un endroit spécifique, et en position horizontale.
- Installez une bonde avec une sortie adéquate pour les liquides si la pompe est installée dans un lieu potentiellement inondable.
- La pompe ne peut pas être installée dans les zones 0 (Z0) et 1 (Z1). Veuillez consulter le plan page 6.
- Voir la hauteur manométrique (H max.) sur la quatrième de couverture du manuel spécifique à chaque gamme de pompes.
- L'équipement doit être raccordé à une prise de courant (voir les données d'identification de la pompe sur la plaque) avec mise à la terre, protégée par un disjoncteur différentiel à courant résiduel (DCD) qui ne dépasse pas 30 mA.
- Il est nécessaire d'incorporer des moyens de déconnexion au groupe électrogène conformément aux réglementations d'installation.



- Le non-respect des avertissements peut entraîner d'importants dommages au matériel de la piscine ou des blessures graves, voire la mort.
- Respectez la réglementation en vigueur en matière de prévention des accidents.
- Avant de manipuler l'appareil, assurez-vous que ce dernier est éteint et débranché de la source d'alimentation.
- Si l'appareil présente une défaillance, ne tentez pas de le réparer vous-même, contactez un technicien qualifié.
- Toutes les modifications apportées à la pompe requièrent l'autorisation préalable du fabricant. Les pièces de rechange et les accessoires d'origine agréés par le fabricant garantissent une plus grande sécurité. Le fabricant de la pompe est dégagé de toute responsabilité en cas de dommage découlant de pièces de rechange ou d'accessoires non agréés.
- Ne touchez pas le ventilateur ni les parties mobiles et ne mettez pas de baguette ni vos doigts près des parties mobiles lorsque l'appareil est en fonctionnement. Les pièces mobiles peuvent entraîner des blessures graves voire la mort.
- N'allumez jamais la pompe à sec ou sans eau (la garantie en serait annulée).
- N'effectuez aucune opération d'entretien ou de réparation sur l'appareil si vous avez les mains mouillées ou si l'appareil est mouillé.
- N'immergez pas l'appareil dans l'eau ou la boue.

1. AVERTISSEMENTS GÉNÉRAUX DE SÉCURITÉ

Ces symboles (  ) indiquent un danger potentiel en cas de non-respect des avertissements correspondants.



DANGER. Danger d'électrocution.

Ne pas respecter cet avertissement comporte un danger d'électrocution.



DANGER.

Ne pas respecter cet avertissement comporte un risque de blessures pour les personnes et de détérioration du matériel.



ATTENTION.

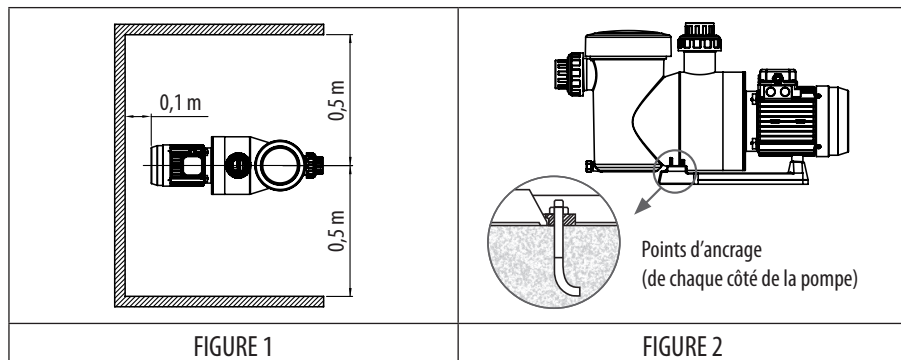
Le non-respect de cet avertissement comporte un risque de détérioration de la pompe ou de l'installation.

2. INSTALLATION

2.1 CHOIX DE L'EMPLACEMENT

La pompe doit être installée :

- Avant le filtre, tout système de chauffage et/ou de traitement de l'eau.
- À au moins 2 m du bord de la piscine pour éviter que de l'eau n'asperge l'appareil. Certaines normes autorisent d'autres distances. Consultez les réglementations en vigueur dans le pays d'installation.
- Idéalement, à 30 cm en dessous du niveau de l'eau.
- Hors zone inondable ou sur une base avec un système de vidange.
- Dans une zone ventilée, pour permettre le refroidissement de la pompe.
- L'appareil doit être facilement accessible pour effectuer les opérations d'entretien.
- Il est recommandé de laisser un espace libre entre le produit et les limites pour l'installation, telles que définies sur l'image (FIGURE 1).
- Placez la pompe sur une surface stable, nivelée et solide (par exemple, sur un sol bétonné).
- Fixez la pompe au sol à l'aide de boulons pour fondations adéquats. (FIGURE 2).



La pompe ne doit pas être installée :

- Dans une zone sujette à la pluie et aux projections d'eau.
- Proche d'une source de chaleur ou de gaz inflammable.
- Dans une zone qui ne peut pas être nettoyée ou de laquelle il n'est pas possible d'enlever les feuilles, le feuillage sec et tout autre élément inflammable.
- Dans la zone 0 (Z0) et la zone 1 (Z1) (FIGURE 3).

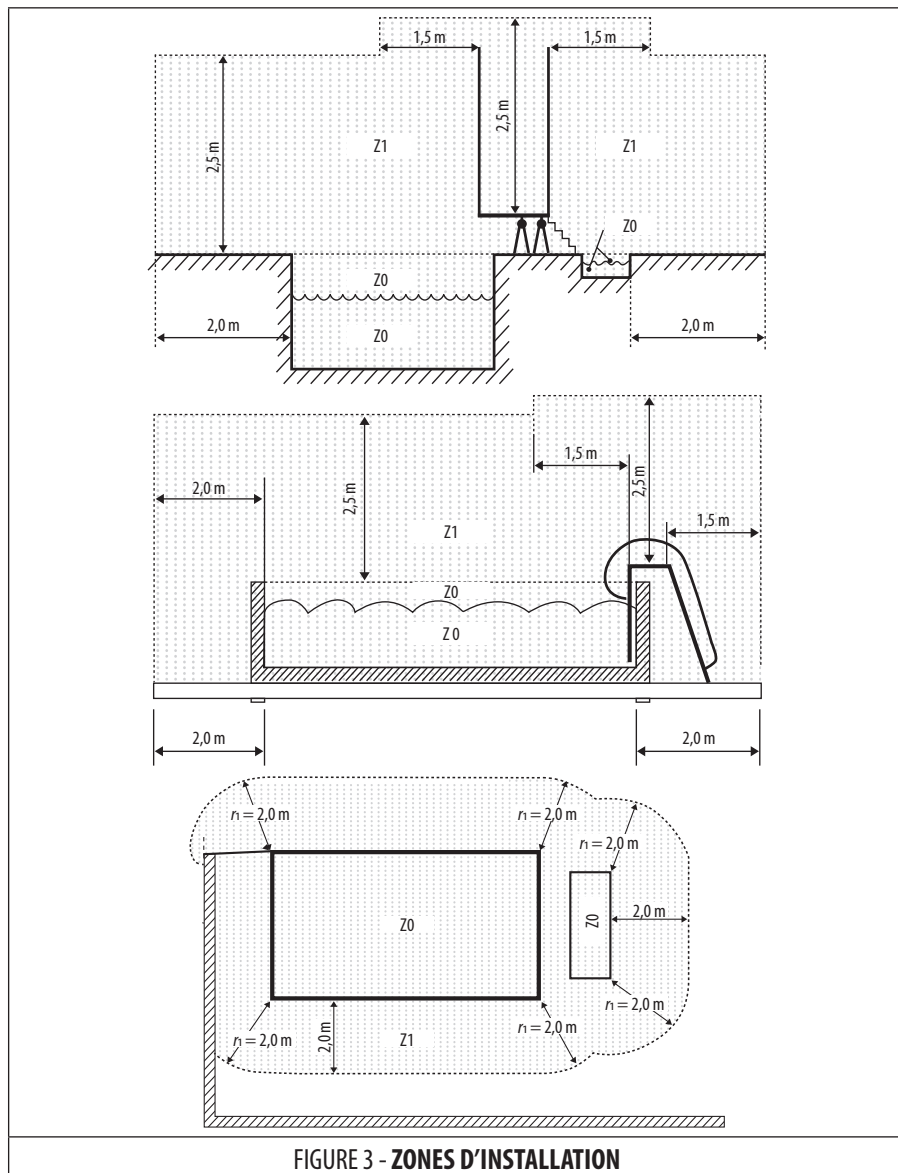
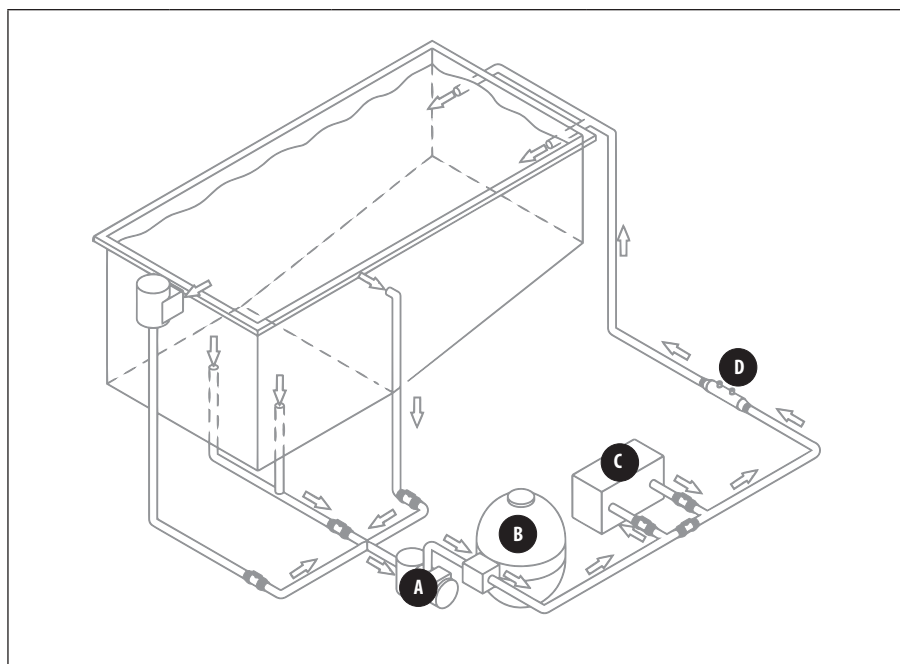


FIGURE 3 - ZONES D'INSTALLATION

2.2 CONNEXIONS HYDRAULIQUES


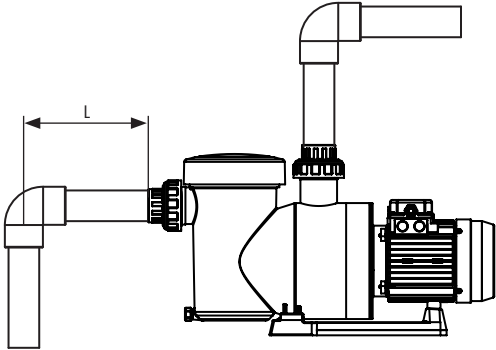

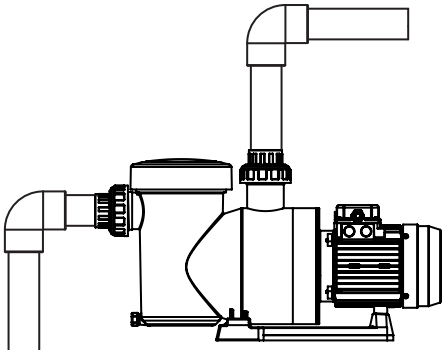

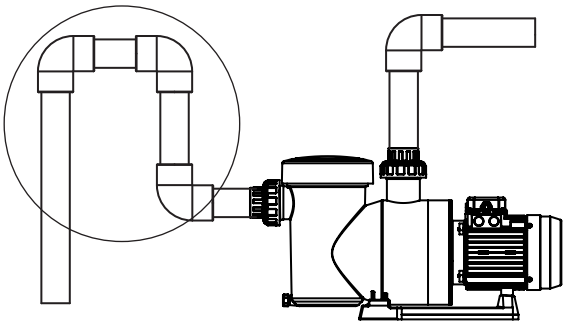
- Respectez le sens des raccordements hydrauliques.
- Choisissez la dimension des tuyaux en fonction des dimensions de la piscine et conformément aux normes hydrauliques en vigueur dans le pays d'installation.
- Pour les raccordements hydrauliques, utilisez les raccords standard prévus.
- Installez un clapet de retenue si le filtre est installé au-dessus du niveau de l'eau.
- Installez des vannes d'isolement (aspiration et décharge) si la pompe est installée au-dessous du niveau de l'eau.
- Pour éviter les difficultés d'amorçage, installez le tuyau d'aspiration sans points élevés dans lesquels l'air serait susceptible de s'accumuler.
- Vérifiez que les raccords hydrauliques sont bien serrés et qu'il n'y a aucune fuite.
- Les tuyaux doivent être soutenus pour éviter tout risque de rupture sous le poids de l'eau.



CONNEXIONS HYDRAULIQUES

A	B	C	D
Pompe	Filtre	Système de chauffage	Système de traitement de l'eau

- Utiliser le moins possible de coudes. S'il est nécessaire d'avoir plus de 10 raccords coudés dans le circuit hydraulique, augmentez le diamètre de la tuyauterie.

	
<p>Longueur du tuyau d'aspiration (L) = 4 x Ø</p>	
	
<p>Tuyau d'aspiration très court. Risque de cavitation</p>	
	
<p>Retenue d'air. Risque de remplissage incorrect du préfiltre</p>	

2.3 CONNEXIONS ÉLECTRIQUES



• Pour éviter la surchauffe du bornier (pouvant entraîner un risque d'incendie), vérifiez que toutes les bornes électriques sont bien serrées. Les bornes non serrées annulent la garantie.

• Tout branchement électrique inadéquat annule la garantie.

• Le câble d'alimentation doit être isolé et à l'abri des abrasions et dommages.



• Coupez le courant, et installez une prise de mise à la terre avant de commencer les travaux électriques.

1. Dévissez les vis pour ouvrir le boîtier de connexions. (FIGURE 4)

2. Débranchez et retirez les câbles de test de conformité du bornier. (FIGURE 4)

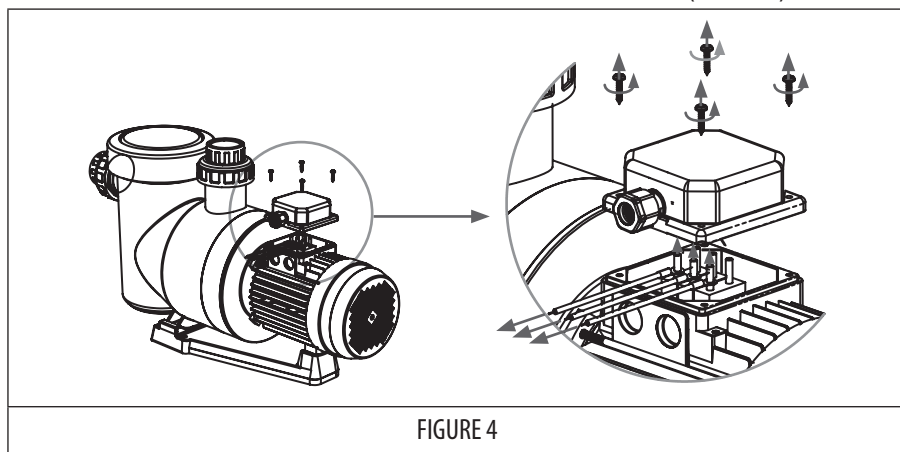


FIGURE 4

3. Passez le câble d'alimentation dans le presse-étoupe et le serrer. (FIGURE 5)

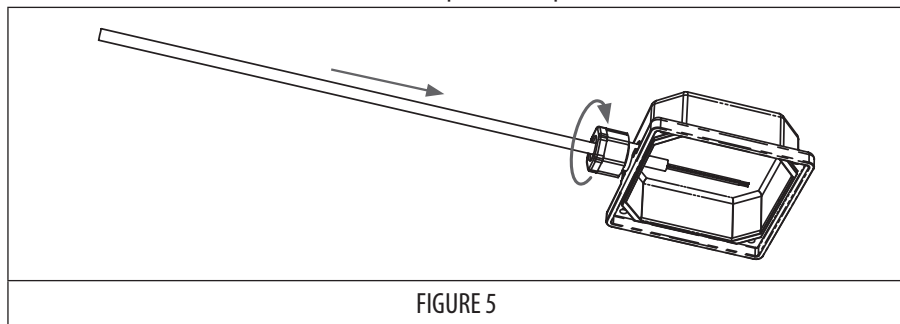
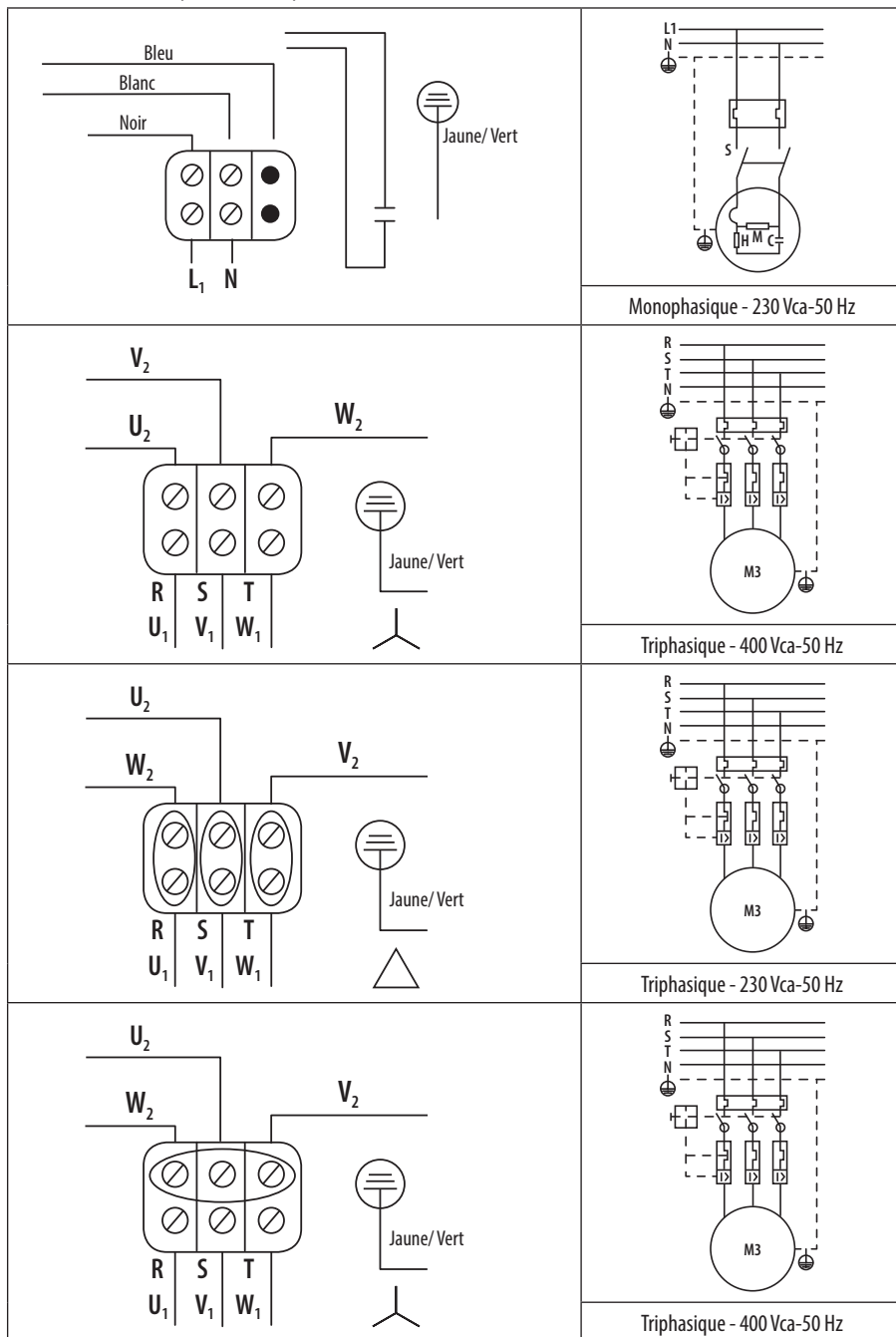


FIGURE 5

- Le type de câble d'alimentation utilisé doit être revêtu d'une gaine en polychloroprène ou élastomère synthétique équivalent, et ne pas être plus léger que la gaine en polychloroprène (code de désignation 60245 IEC 66). Toutefois, les pompes d'une puissance nominale de 1 CV et d'une puissance inférieure, peuvent être équipées d'une gaine en polychloroprène ordinaire (code de désignation 60245 IEC 57).

4. Raccordez les câbles comme indiqué dans les schémas ci-dessous (choisir le schéma qui convient, selon le cas) :



5. Refermez le boîtier de connexions électriques, en vérifiant que le joint est bien en place, et resserrez les vis. (FIGURE 6)

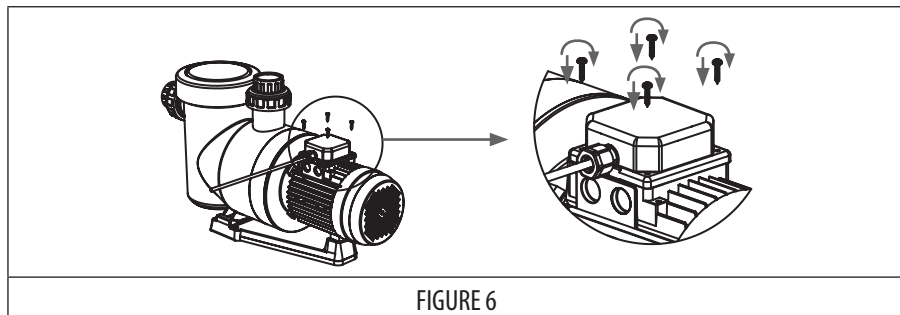


FIGURE 6

- Pour les pompes triphasiques, il est possible d'installer un variateur de vitesse.
- Si vous utilisez un variateur de vitesse, nous vous recommandons d'installer un filtre de sortie pour obtenir une tension de secteur du moteur adéquate. Cette action augmentera la durée de vie de la pompe.
- Réglez le variateur de vitesse comme indiqué sur la plaque d'identification du moteur. Il n'est pas permis de régler les problèmes de surtensions ou de surcharges.
- La fréquence de commutation du variateur de vitesse doit être réglée à des valeurs entre 4 et 8 kHz. Hors de cette plage, la durée de vie de la pompe sera plus réduite.
- Pour les pompes à moteur triphasique, il est nécessaire d'installer un dispositif de protection (carter avec protection magnétothermique) dans le groupe électrogène

3. UTILISATION

3.1 PRINCIPE DE FONCTIONNEMENT

La pompe de filtration est fondamentale pour la piscine puisqu'elle est utilisée pour faire circuler l'eau à travers les différents composants, et notamment à travers le filtre.

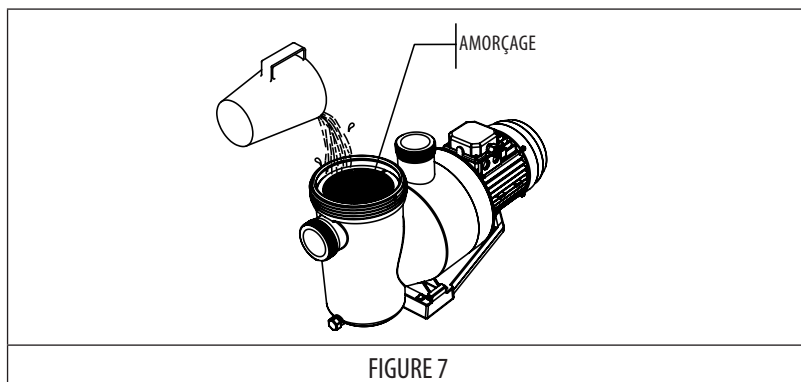
Son moteur fait tourner une turbine qui envoie l'eau. Le panier du préfiltre collecte les déchets de plus grande taille pour éviter que la turbine ne s'obstrue ou ne se détériore.

3.2 FONCTIONNEMENT

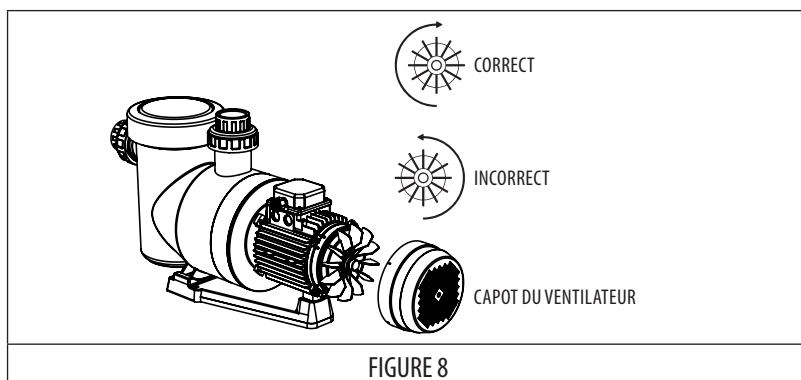


- Pour éviter tout risque d'explosion susceptible de provoquer des dommages matériels, des blessures graves ou la mort, vérifiez que le circuit hydraulique n'est ni obstrué, ni bloqué, ni sujet à une pression excessive.
- Le couvercle du panier du préfiltre peut être fermé à la main ou avec un outil livré avec le produit.
- Vérifiez que les raccords hydrauliques sont bien serrés.

- Vérifiez que la pompe est stable et bien à plat.
- Le circuit hydraulique doit être purgé et ne doit contenir aucun corps étranger.
- Le couvercle du préfiltre de la pompe doit être correctement fermé (à la main) et les joints propres et bien en place.
- Vérifiez que les vannes sont ouvertes.
- La pompe est autoaspirante, il est obligatoire de remplir le préfiltre d'eau avant de la mettre en marche pour la première fois afin de faciliter le processus. (FIGURE 7).



- La pompe possède une capacité d'amorçage allant jusqu'à 1,5 m au-dessus du niveau de l'eau de la piscine et au niveau de la mer (si le circuit hydraulique est parfaitement étanche).
- Mettez en marche électriquement le produit.
- Purgez l'air susceptible de se trouver dans le circuit de filtration à l'aide de la purge, normalement présente dans le filtre (consultez le manuel du filtre de la piscine).
- Vérifiez qu'il n'y a aucune fuite dans le circuit hydraulique.
- Vérifiez que le moteur tourne dans le bon sens (en regardant le ventilateur situé à l'arrière du moteur). (FIGURE 8).



- Faites fonctionner la pompe et vérifiez par le couvercle du préfiltre qu'elle est complètement amorcée en moins de 12 minutes.
- La valeur de courant maximal du carter du moteur ne devra pas dépasser de plus de 15 % la valeur nominale portée sur la plaque d'identification.
- La plage de fréquence de sortie du variateur doit se situer entre 20 et 50 Hz. La pompe ne doit pas être utilisée en dehors de cette plage.
- Vérifiez que tous les dispositifs installés dans la piscine peuvent fonctionner correctement lorsque la pompe fonctionne à basse vitesse (20 Hz).

4. MAINTENANCE

Toutes les 150 heures en fonction du niveau de propreté de l'eau, il est nécessaire de passer en revue les points suivants :



- Nettoyer régulièrement le panier du préfiltre pour éviter les pertes de charge. Ne pas donner de coup au panier pendant le nettoyage pour éviter qu'il ne se casse.
- À chaque fois que vous ouvrez le préfiltre, nettoyez les impuretés dans le logement du joint et le joint lui-même pour assurer l'étanchéité de la fermeture du couvercle (FIGURE 9).

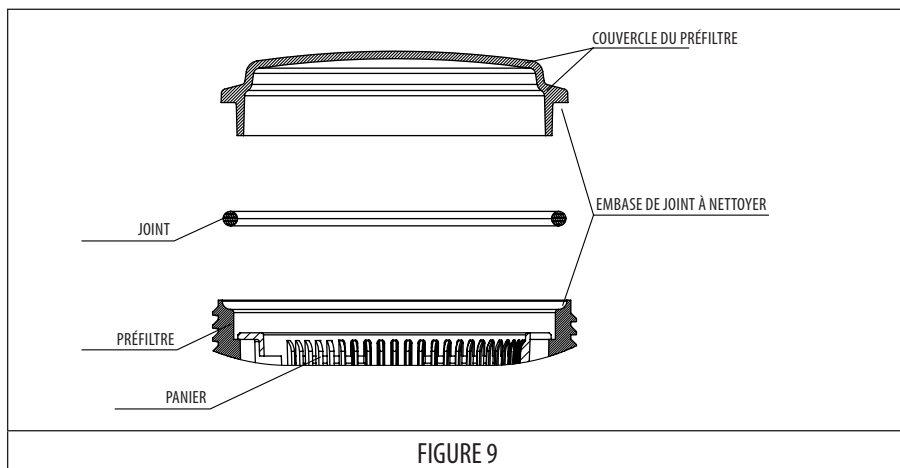
Les composants de la pompe usés et/ou détériorés par une utilisation normale doivent être remplacés régulièrement afin de conserver le bon rendement de la pompe. Le tableau suivant détaille les composants fongibles et/ou consommables de la pompe et la durée au bout de laquelle ils doivent être remplacés :

DESCRIPTION DU COMPOSANT	DURÉE AU BOUT DE LAQUELLE LE REMPLACER
Condenseur	10 000 h
Roulements	10 000 h
Garniture mécanique	10 000 h
Joints toriques et autres pièces d'étanchéité ⁽¹⁾	10 000 h

⁽¹⁾ L'ouverture et la fermeture de la pompe pour le remplacement de pièces internes ne garantissent pas l'étanchéité ultérieure. Il est donc recommandé de remplacer les joints toriques et pièces d'étanchéité lors du remplacement du joint mécanique et/ou des roulements.

Le durée de vie des pièces antérieures a été établie d'après des conditions normales d'utilisation, d'installation et d'entretien comme indiqué dans les manuels concernant ce produit.

Suivez les instructions indiquées dans les manuels afin d'assurer le bon fonctionnement de ce produit.



- Si la pompe s'arrête, vérifiez que la consommation en ampères du moteur en fonctionnement est égale ou inférieure au marquage inscrit sur la plaque d'identification du fabricant ou adressez-vous au Service d'assistance technique le plus proche.
- !**
- Videz la pompe de son eau si elle doit rester quelques temps sans fonctionner, surtout dans les pays froids où il peut exister un risque de gel.
 - Pour vider la pompe, retirer le bouchon de purge.

5. RÉOLUTION DE PROBLÈMES



- S'il y a un problème, avant de vous mettre en contact avec votre revendeur, veuillez effectuer quelques vérifications simples en vous référant au tableau suivant.
- Si le problème persiste, contactez votre revendeur.
- Les actions suivantes doivent être réalisées seulement par un technicien qualifié.

CAUSE	SOLUTION
La pompe ne démarre pas. / Le moteur de tourne pas.	<ul style="list-style-type: none"> • Coupure électrique. Vérifiez les fusibles. • Vérifiez le branchement entre le câble d'alimentation et les bornes du moteur. • Vérifiez que l'axe du moteur tourne librement. Vérifiez qu'aucun résidu ne se trouve dans le panier du préfiltre. • En cas de présence de résidus, enlevez la pompe pour accéder à la turbine.
La pompe ne s'amorce pas. / Il se peut qu'il y ait de l'air dans le panier du préfiltre.	<ul style="list-style-type: none"> • Vérifiez la position et l'étanchéité des vannes du circuit hydraulique. • Si de l'air est emprisonné dans le circuit, drainez le circuit hydraulique (purge dans le filtre). • Le niveau d'eau de la piscine est trop bas, le circuit aspire de l'air. Remplissez la piscine. • Le joint du couvercle du préfiltre est défectueux. Vérifiez l'état du joint et l'étanchéité du couvercle.
Débit faible. / Pression de filtre basse.	<ul style="list-style-type: none"> • Le panier du préfiltre est plein de résidus. Nettoyez-le. • Fuite d'air dans le circuit. Vérifiez tous les couples de serrage. • La turbine et le diffuseur de la pompe sont bloqués ou usés. Remplacez-les. • Le joint du diffuseur est usé. Remplacez-le. • Rotation inverse du moteur (seulement pour les modèles triphasiques), vérifiez la connexion électrique des bornes de la pompe.
Débit faible. / Pression de filtre haute.	<ul style="list-style-type: none"> • Le filtre est obstrué. Laver le filtre. • Vérifiez la position des vannes du circuit hydraulique.
La pompe fait beaucoup de bruit.	<ul style="list-style-type: none"> • Fuite d'air ou cavitation dans le tuyau d'aspiration. Vérifiez la position des vannes et effectuez tout ajustement nécessaire. • Pompe mal installée sur le sol. Vérifiez qu'elle est bien à plat sur un sol dur et horizontal. Utilisez des cales antivibrations si nécessaire. • Il y a un corps étranger dans le panier du préfiltre. • Il y a un corps étranger dans le corps de la pompe (dans ce cas, désinstallez la pompe et amenez-la à un service technique).
Fuite entre le corps de la pompe et le moteur.	<ul style="list-style-type: none"> • Le joint mécanique est usé, le remplacer. • Le joint s'enfoncé dans le corps et la bride est usée, la remplacer.

Fluidra S.A.
Av. Alcalde Barnils, 69
08174 Sant Cugat del Vallès
(Barcelone) Espagne

www.fluidra.com

©2022 Fluidra S.A. Tous droits réservés.

Code 05085-0010FR / Rév. 00

Nous nous réservons le droit de changer entièrement ou partiellement les caractéristiques de nos articles ou le contenu de ce document sans avis préalable de notification.