

SILEN S2

5 ans
GARANTIE

Pompe mono-vitesse

RECIRCULATION

ESPA



MATÉRIAUX

- Corps de pompe, turbine, diffuseur, aspiration et refoulement en technopolymère
- Axe pompe en AISI 431
- Garniture mécanique graphite, alumine et inox AISI 316
- Moteur en aluminium
- Joints en NBR/EPDM
- Condensateur P2 10000h

ÉQUIVALENCE*

Les pompes SILEN S2 s'installent en lieu et place des pompes SILEN 2 et des pompes TIFON avec une rehausse de 7 cm

* Voir tableau des équivalences page 53

MOTEUR

- Asynchrone 2 pôles
- Protection IPX5
- Isolement classe F
- Version monophasée avec protection thermique intégrée
- Sécurités électriques à prévoir par l'utilisateur
- Service continu

Limites

D'UTILISATION

Température maximale de l'eau 40 °C

Points FORTS

- 10 modèles différents en monophasé et triphasé
- Silencieuse
- Faible consommation énergétique
- Durable

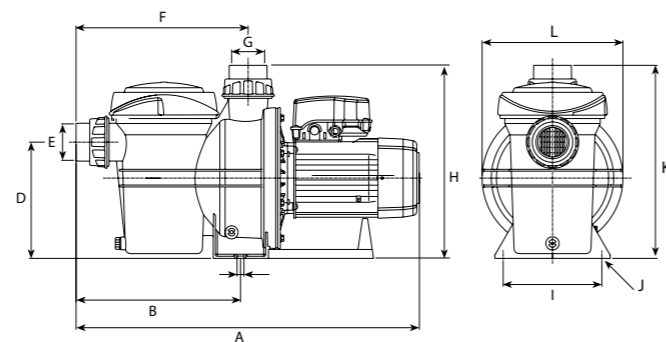
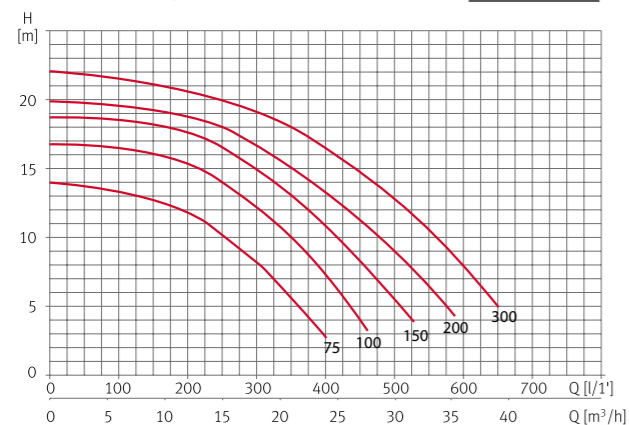
SPÉCIFICATIONS

Auto-amorçante jusqu'à 4m
Compatible avec tous les types de traitement (eau salée jusqu'à 7 g/l)
Pas de câble d'alimentation
Raccords union inclus
1 clé de couvercle

Données techniques

Modèle MONOPHASÉ	Code	Modèle TRIPHASÉ	Code	A			P1 (kW)		KW	HP	µF	Lpf (dB)	Vol. bassin en m³	Hauteur manométrique (m)			
				1~ 230 V	3~ 230 V	3~ 400 V	1~	3~						12	10	8	6
SILEN S2 75 18M	PP12405	SILEN S2 75 18T	PP12410	4,5	3,8	2,2	1,0	1,0	0,55	0,75	25	61	85	12	15	18	21
SILEN S2 100 24M	PP12415	SILEN S2 100 24T	PP12420	7	4,8	2,8	1,5	1,6	0,92	1,25	25	64	105	18	22	24	26
SILEN S2 150 29M	PP12425	SILEN S2 150 29T	PP12430	8,5	5,3	3,1	1,9	1,9	1,1	1,5	25	67	120	22	25	29	30
SILEN S2 200 31M	PP12435	SILEN S2 200 31T	PP12440	9,4	6,5	3,8	2,2	2,2	1,5	2,0	30	66	140	26	29	31	34
SILEN S2 300 36M	PP12445	SILEN S2 300 36T	PP12450	12,5	8,6	5	2,8	2,6	2,2	3,0	60	69	160	31	33	36	38

Courbes hydrauliques



Dimensions & Poids

Modèle	A	B	C	D	E	F	G	Dna	Dnm	H	I	J	K	L	Kgs
SILEN S2 75 18	618	277	-	222	2"3/4	290	2"3/4	63	63	325	195	12	295	270	12,6
SILEN S2 100 24	618	277	-	222	2"3/4	290	2"3/4	63	63	325	195	12	295	270	13,7
SILEN S2 150 29	618	277	-	222	2"3/4	290	2"3/4	63	63	325	195	12	295	270	15,43
SILEN S2 200 31	618	277	-	222	2"3/4	290	2"3/4	63	63	325	195	12	308	270	17,84
SILEN S2 300 36	630	277	-	222	2"3/4	290	2"3/4	63	63	325	195	12	330	270	20,04