

CONSIGNES DE SECURITE IMPORTANTS

Lisez et suivez attentivement toutes ces instructions avant d'installer et d'utiliser ce produit.
Conserver les instructions.

Pompe à filtrer Modèle 636T

220 - 240 V~, 50 Hz, 165 W

Hmax 1.0 m, Hmin 0.19 m, IPX5

Température maximum de l'eau 35 °C



A titre d'illustration uniquement.

N'oubliez pas d'essayer les autres produits de la gamme Intex : piscines hors sol, accessoires de piscine, piscines gonflables, jouets d'intérieur gonflables, airbeds et bateaux. Ces produits sont disponibles chez les différents revendeurs ou sur notre site internet. En raison d'une politique d'amélioration continue de ses produits, Intex se réserve le droit de modifier les spécifications et l'apparence, ce qui peut entraîner des mises à jour du manuel d'instruction sans préavis.

INTEX®

©2019 Intex Marketing Ltd. - Intex Development Co. Ltd. - Intex Recreation Corp.
All rights reserved/Tous droits réservés/Todos los derechos reservados/Alle Rechte vorbehalten. Printed in China/Imprimé en Chine/Impreso en China/
Gedruckt in China.

®™ Trademarks used in some countries of the world under license from/®™ Marques utilisées dans certains pays sous licence de/Marcas registradas utilizadas en algunos países del mundo bajo licencia de/Warenzeichen verwendet in einigen Ländern der Welt in Lizenz von/Intex Marketing Ltd. to/a/a/an Intex Development Co. Ltd., G.P.O Box 28829, Hong Kong & Intex Recreation Corp., P.O. Box 1440, Long Beach, CA 90801 • Distributed in the European Union by/Distribué dans l'Union Européenne par/Distribuido en la unión Europea por/Vertrieb in der Europäischen Union durch/Intex Trading B.V., Venneveld 9, 4705 RR Roosendaal – The Netherlands
www.intexcorp.com

TABLES DES MATIERES

Attention.....	3-4
Detail des pièces.....	5-6
Instructions de montage.....	7-10
Instructions d'utilisation.....	11
Durée des opérations.....	12
Entretien.....	13-14
Entretien et traitements chimiques.....	14
Stockage Hivernal.....	14
Guide en cas de panne.....	15
Résolution des problèmes habituels de la piscine.....	16
Règles de sécurité en milieu aquatique.....	16
Garantie.....	17

CONSIGNES DE SECURITE IMPORTANTS

Lisez et suivez attentivement toutes ces instructions avant d'installer et d'utiliser ce produit.

LISEZ ATTENTIVEMENT ET SUIVEZ TOUTES LES INSTRUCTIONS

⚠ ATTENTION

- Surveillez toujours les personnes avec des incapacités physiques.
- Tenez les enfants éloignés de l'épurateur et des cordons électriques afin d'éviter tout risque d'enchevêtrement et d'étranglement.
- Cet appareil peut être utilisé par des enfants âgés d'au moins 8 ans et par des personnes ayant des capacités physiques, sensorielles ou mentales réduites ou dénuées d'expérience ou de connaissance, s'ils (si elles) sont correctement surveillé(e)s ou si des instructions relatives à l'utilisation de l'appareil en toute sécurité leur ont été données et si les risques encourus ont été appréhendés. Les enfants ne doivent pas jouer avec l'appareil. Le nettoyage et l'entretien par l'utilisateur ne doivent pas être effectués par des enfants sans surveillance.
- Le montage et le démontage de ce produit doivent être réalisés par un adulte.
- Risque électrique. L'épurateur doit être alimenté par un transformateur de séparation des circuits ou alimenté par un circuit comportant un dispositif à courant différentiel résiduel (DDR) de fonctionnement assigné n'excédant pas 30 mA. Adressez-vous à un électricien qualifié pour faire vérifier votre installation si nécessaire. L'épurateur doit être branché à une installation électrique conforme à la norme nationale d'installation NF C 15-100.
- Débranchez toujours l'épurateur avant de le nettoyer ou d'effectuer une quelconque manipulation.
- La prise doit rester accessible une fois le produit installé.
- N'enterrez pas le cordon électrique. Veillez cependant à ne pas l'endommager avec une tondeuse à gazon ou tout autre équipement de jardin.
- Si le câble d'alimentation du filtre épurateur est endommagé, il doit être remplacé soit par le fabricant, son sav ou une personne de qualification similaire afin d'éviter un danger.
- Afin de diminuer les risques électriques, nous vous recommandons de ne pas utiliser de prolongateur. Choisissez pour votre piscine un emplacement qui permette de vous brancher directement à une prise. L'appareil doit être placé de façon telle que la fiche de prise de courant soit accessible.
- Ne branchez pas l'épurateur quand la piscine est utilisée. Ne débranchez pas ce produit lorsque vos mains sont humides.
- L'épurateur doit être placé à au moins 2 mètres de la piscine.
- La prise de l'épurateur doit être située à plus de 3.50 m de la piscine.
- Eloignez toujours au maximum votre épurateur afin d'empêcher les enfants de grimper dessus pour accéder à la piscine.
- Ne branchez pas l'épurateur lorsque la piscine est utilisée.
- Cet article est destiné uniquement aux piscines démontables. Ne l'utilisez pas avec des piscines permanentes. Une piscine démontable est construite de telle façon à ce qu'elle puisse être démontée pour l'hivernage et réinstallée la saison suivante.
- Cet appareil est uniquement conçu pour une utilisation domestique.
- Cet article est destiné à être utilisé seulement pour les situations décrites dans ce manuel.

LE NON-RESPECT DE CES INSTRUCTIONS PEUT PRODUIRE DES DEGATS MATERIELS, DES DECHARGES ELECTRIQUES, DES ACCIDENTS GRAVES OU MEME LA MORT.

Les règles de sécurité décrites dans le manuel, sur le produit et l'emballage mentionnent les risques courants liés à l'utilisation d'une piscine et ne couvrent pas toutes les situations. Faites preuve de bon sens afin de profiter au maximum de votre piscine en toute sécurité.

IMPORTANTES REGLES DE SECURITE**A lire attentivement et à conserver pour consultation ultérieure**

AVERTISSEMENT : L'utilisation d'une piscine implique le respect des consignes de sécurité décrites dans le guide d'entretien et d'utilisation.

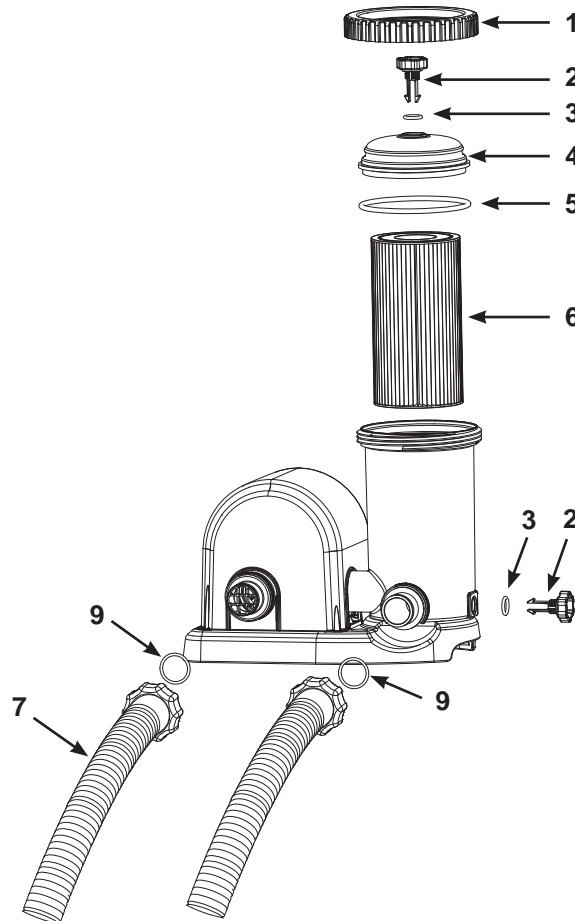
AVERTISSEMENT : Votre épurateur doit être situé à au moins 2 mètres (IPX5) / 3.5 mètres (IPX4) de votre piscine selon les exigences de la norme d'installation NF C 15-100. Demander l'avis du fabricant pour toute modification d'un ou plusieurs éléments du système de filtration.

ATTENTION

- La sécurité de vos enfants ne dépend que de vous! Le risque est maximum lorsque les enfants ont moins de 5 ans. L'accident n'arrive pas qu'aux autres! Soyez prêt à y faire face!
- Le non-respect des consignes d'entretien peut engendrer des risques graves pour la santé, notamment celle des enfants.
- Ne pas laisser une piscine hors-sol à l'extérieur, vide.
- Sans surveillance, votre enfant est en danger.
- Risque électrique. Branchez toujours votre épurateur à une prise avec terre protégée par un disjoncteur différentiel. Adressez-vous à un électricien qualifié pour faire vérifier votre installation si nécessaire. L'épurateur doit être branché à une installation électrique conforme à la norme nationale d'installation NF C 15-100.
- Durant la saison d'utilisation du kit piscine, le système de filtration doit obligatoirement être mis en service chaque jour, suffisamment longtemps pour assurer au moins un renouvellement complet du volume d'eau.
- Durant la saison d'utilisation du kit piscine, vérifiez régulièrement le niveau d'encrassement du média filtrant.
- Contrôlez régulièrement l'état de la boulonnerie/visserie.
- **Surveillez et agissez :**
 1. La surveillance des enfants doit être rapprochée et constante;
 2. Désignez un seul responsable de la sécurité;
 3. Renforcez la surveillance lorsqu'il y a plusieurs utilisateurs dans la piscine;
 4. Imposez un équipement personnel de flottaison (personne ne sachant pas nager).
 5. Apprenez à nager à vos enfants dès que possible;
 6. Mouillez nuque, bras et jambes avant d'entrer dans l'eau;
 7. Apprenez les gestes qui sauvent et surtout spécifiques aux enfants;
 8. Interdisez le plongeon ou les sauts;
 9. Interdisez la course et les jeux vifs aux abords de la piscine;
 10. N'autorisez pas l'accès à la piscine sans gilets ou brassière pour un enfant ne sachant pas bien nager et non accompagné dans l'eau;
 11. Ne laissez pas de jouets à proximité et dans le bassin qui n'est pas surveillé;
 12. Maintenez en permanence une eau limpide et saine;
 13. Stockez les produits de traitement d'eau hors de la portée des enfants;
 14. Il est conseillé d'arrêter la filtration pendant les opérations de maintenance du système de filtration.
 15. Il est impératif de changer dans les délais les plus brefs tout élément ou ensemble d'éléments détériorés. N'utiliser que des pièces agréées par le responsable de la mise sur le marché.
- **Prévoyez :**
 1. Téléphone accessible près du bassin pour ne pas laisser vos enfants sans surveillance quand vous téléphonez;
 2. Bouée et perche à proximité du bassin. Par ailleurs, certains équipements peuvent contribuer à la sécurité;
 3. Barrière de protection dont le portail sera constamment maintenu fermé. Par exemple, une haie ne peut être considérée comme une barrière;
 4. Couverture de protection manuelle ou automatique correctement mise en place et fixée;
 5. Détecteur électronique de passage ou de chute, en service et opérationnel;
- **Mais ils ne remplacent en aucun cas une surveillance rapprochée;**
- **En cas d'accident :**
 1. Sortez l'enfant de l'eau le plus rapidement possible;
 2. Appelez immédiatement du secours et suivez les conseils qui vous seront donnés;
 3. Remplacez les habits mouillés par des couvertures chaudes;
- **Mémorisez et affichez près de la piscine les numéros de premiers secours :**
 1. Pompiers : 18 pour la France
 2. SAMU : 15 pour la France
 3. Centre Antipoison
 4. Ne pas plonger ;
 5. Ne pas marcher sur la margelle ;
 6. Moyens d'accès au bassin : échelle de sécurité
 7. En cas de détérioration du système de filtration, n'utilisez pas le bassin.
- Il est impératif de vérifier la non obturation des orifices d'aspiration.
- Interdire l'accès au bassin en cas de détérioration du ou des système(s) de filtration.
- Lorsque des produits chimiques ont été utilisés pour traiter l'eau du bassin, il est recommandé de respecter un temps minimum de filtration pour préserver la santé des baigneurs qui dépend du respect des règles sanitaires.

DETAIL DES PIÈCES

Avant d'installer votre produit, prenez quelques instants pour vérifier son contenu et vous familiariser avec chaque pièces détachées.



NOTE : Ce croquis est une simple représentation du produit. Il n'est pas à l'échelle réelle.

N°	DÉSIGNATION	QUANTITÉ	RÉFÉRENCE PIÈCE DÉTACHÉE
1	BAGUE DE SERRAGE DE LA CHAMBRE DE FILTRATION	1	10749
2	PURGE D'AIR / PURGE A SEDIMENTS	2	10460
3	JOINT D'ETANCHEITE DE LA PURGE	2	10264
4	COUVERCLE DE LA CHAMBRE DE FILTRATION	1	10750
5	JOINT D'ETANCHEITE DU COUVERCLE	1	10325
6	CARTOUCHE DE FILTRATION	1	29000
7	TUYAUX	2	11010

Pour vos commandes de pièces, indiquer bien le modèle d'épurateur et la référence de la pièce.

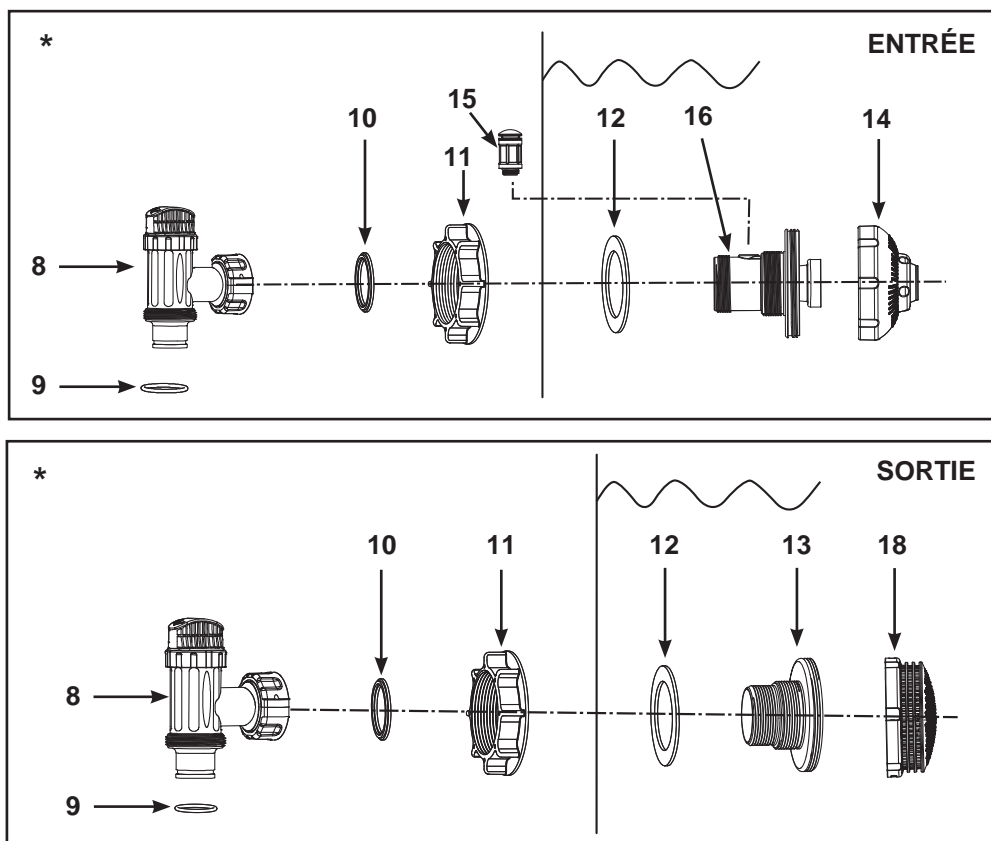
Type de média filtrant

Cartouche synthétique #29000

Aucun outil nécessaire pour le montage.

DETAIL DES PIECES (suite)

Avant d'installer votre produit, prenez quelques instants pour vérifier son contenu et vous familiariser avec chaque pièces détachées.



NOTE : Ce croquis est une simple représentation du produit. Il n'est pas à l'échelle réelle.

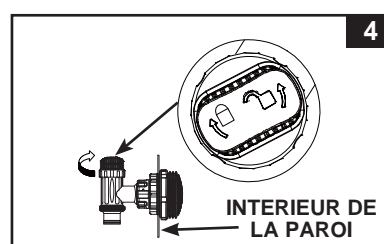
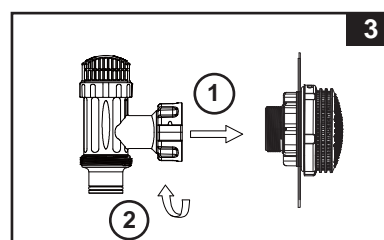
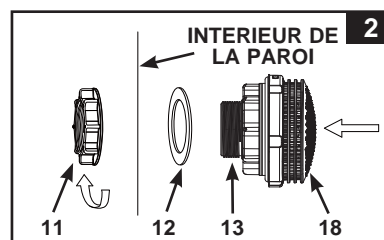
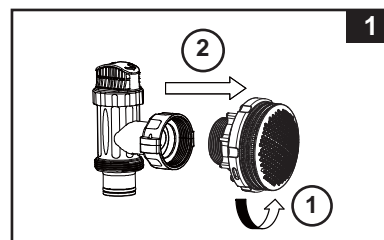
N°	DÉSIGNATION	QUANTITÉ	RÉFÉRENCE PIÈCE DÉTACHÉE
8*	VANNE D'ARRÊT (INCLUS JOINT TORIQUE & JOINT INTERNE DE LA)	2	10747
9*	JOINT TORIQUE	4	10262
10*	JOINT INTERNE DE LA		10745
11*	ECROU	2	10256
12*	JOINT PLAT EN	2	10255
13*	RACCORD UNION	1	10744
14*	BUSE D'INJECTION DE PISCINE RÉGLABLE	1	12369
15*	VANNE À AIR	1	12363
16*	CONNECTEUR FILETÉ D'INJECTION	1	12371
17*	BOUCHON DE VANNE À AIR (NON MONTRÉE SUR LA PHOTO)	1	12373
18*	GRILLE	1	12198

" * " : Ces pièces ne sont pas fournies si cette pompe n'a pas été achetée incluse dans un kit de piscine. Contactez nos centres de réparation agréés pour commander ces pièces si nécessaire. Pour vos commandes de pièces, indiquer bien le modèle d'épurateur et la référence de la pièce.

INSTRUCTIONS D'INSTALLATION DES CRÉPINES ET DES VANNES D'ARRÊT (optionnel)

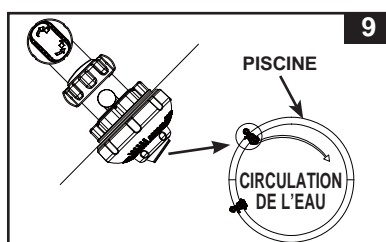
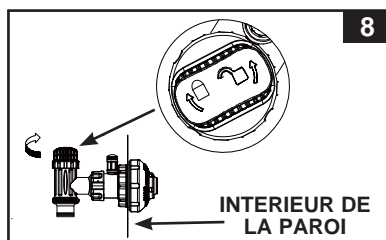
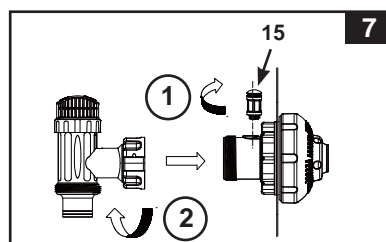
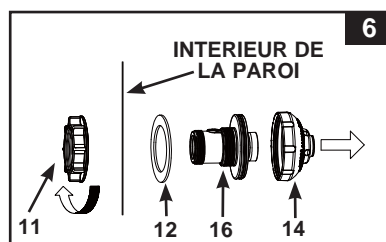
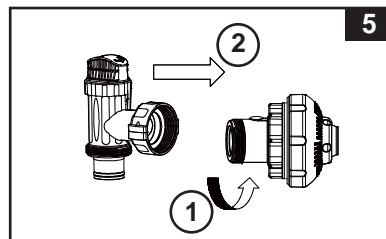
La grille de la buse empêche les grand objets de boucher et / ou d'endommager le filtre épurateur. La vanne d'arrêt évite que l'eau coule dans l'épurateur pendant la mise en place et le nettoyage de la cartouche. Pour les piscines autostables Easy Set® installez les crépines, la buse orientable ainsi que les vannes d'arrêt avant de gonfler le boudin du liner. Les numéros de pièces plus loin font référence aux pièces décrites dans la liste de ce manuel:

1. Dans le sens inverse des aiguilles d'une montre, dévissez la bague de la vanne d'arrêt du raccord union (13) (voir dessin 1). Faites attention de ne pas perdre le joint caoutchouc (10). Placez la vanne d'arrêt dans un endroit protégé.
2. Dans le sens inverse des aiguilles d'une montre, dévissez l'écrou (11) du raccord union (13). Laissez le joint plat (12) sur le raccord union (13).
3. Installez la crépine & les vannes d'arrêt à l'aspiration de la piscine (marqué +). Par l'intérieur de la piscine, insérez le raccord union (13) dans l'un des emplacements prédécoupés avec le joint plat venant se plaquer contre l'intérieur de la paroi.
4. Avant l'assemblage, graissez le filetage avec un lubrifiant adapté. Vissez l'écrou (11) sur le raccord union (13) en tournant dans le sens des aiguilles d'une montre, par l'extérieur de la piscine, côté plat de l'écrou face au liner (voir dessin 2).
5. Serrez l'écrou de la crépine (11) sur le connecteur fileté (13).
6. Prenez la vanne d'arrêt. Vérifiez que le joint (10) est bien en place.
7. Vissez la bague de la vanne d'arrêt sur le raccord union (13) en tournant dans le sens des aiguilles d'une montre (voir dessin 3).
8. Tournez la poignée de la vanne d'arrêt vers la droite en position fermée. Assurez-vous que la vanne soit bien fermée (voir dessin 4).



INSTRUCTIONS D'INSTALLATION DE LA BUSE ORIENTABLE ET DES VANNES D'ARRÊT (optionnel)

- Dévissez dans le sens antihoraire la vanne d'arrêt assemblée du connecteur fileté d'injection (16) (voir dessin 5). Faites attention de ne pas perdre le joint caoutchouc (10). Placez la vanne d'arrêt dans un endroit protégé.
- Dévissez dans le sens antihoraire l'écrou (11) du connecteur fileté d'injection (16). Laissez le joint plat (12) sur le raccord union (16).
- Installez la buse et la vanne d'arrêt au refoulement. De l'intérieur du liner de la piscine, insérez la buse assemblée (14 et 16) dans l'un des trous prédécoupés avec la rondelle sur le connecteur devant être placée contre la paroi interne du liner.
- Avant l'assemblage, graissez le filetage avec un lubrifiant adapté. Puis, avec le côté plat de l'écrou (11) positionné vers la paroi externe du liner, revissez l'écrou dans le sens horaire (11) sur le connecteur fileté d'injection (16) (voir dessin 6).
- Serrez à la main la buse réglable d'injection de piscine (14) et l'écrou (11) sur le connecteur fileté d'injection (16).
- Prenez la vanne d'arrêt. Vérifiez que le joint (10) est bien en place.
- Vissez la vanne à air (15) sur le connecteur fileté d'injection (16). **NOTE:** Veillez à ce que la vanne à air soit solidement serrée et dirigée vers le haut. Revissez dans le sens antihoraire la vanne d'arrêt assemblée sur le connecteur fileté d'injection (16) (voir dessin 7).
- Tournez la poignée de la vanne d'arrêt vers la droite en position fermée. Assurez-vous que la vanne soit bien fermée (voir dessin 8).
- Pour un meilleur résultat, ajuster la direction de la tête de la buse orientable loin de l'évacuation de la piscine (voir dessin 9).
- Le liner est maintenant prêt pour le remplissage avec de l'eau. Reportez-vous au manuel d'instruction pour les instructions de remplissage.



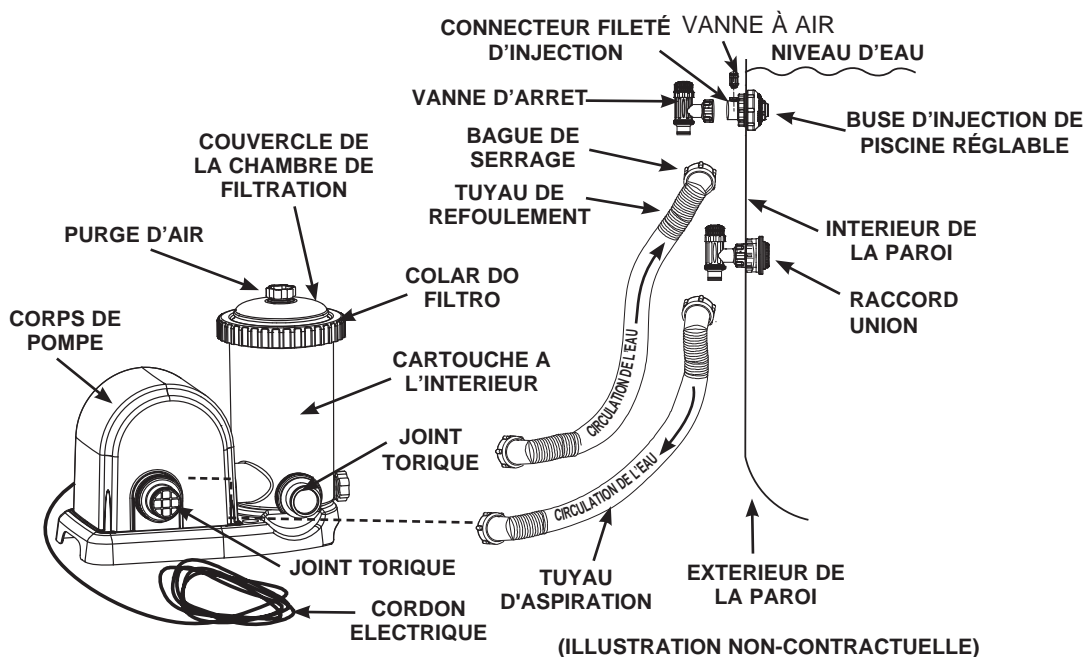
CONNEXION DU FILTRE-EPURATEUR AU LINER

Il est essentiel de remplacer dès que possible toute pièce endommagée ou ensemble de pièces. Utilisez uniquement les pièces fournies par le fabricant.

1. Retirez le filtre épurateur Krystal Clear™ et les tuyaux de leur emballage.
2. Choisissez un emplacement qui permette de connecter les tuyaux (7) aux vannes d'arrêt. Assurez-vous que le filtre épurateur soit accessible en permanence pour l'entretien.
ATTENTION : Certaines réglementations locales, et notamment en France, exigent que le filtre épurateur soit monté sur un support fixe. Pour cette raison, il y a deux points de fixation sur le socle de la pompe. Consultez votre réglementation locale et respectez les normes d'installation.
3. Prenez les 2 tuyaux (7). Fixez-les sur le groupe de filtration à l'aide des bagues de serrage.
4. Dévissez le collier fileté (1) de la chambre de filtration en le tournant dans le sens inverse des aiguilles d'une montre. Placez-le dans un endroit protégé.
5. Ce groupe de filtration est hermétique. Tournez de 1 ou 2 tours la purge d'air (2) au-dessus de la chambre de filtration, dans le sens inverse des aiguilles d'une montre. **N'enlevez pas la purge du couvercle car l'eau pourrait être projetée avec beaucoup de force et des risques de blessures pourraient survenir lors de la mise en marche de la pompe.**
6. Retirez le couvercle (4). Vérifiez qu'il y a une cartouche dans la chambre de filtration. Si oui, remplacez le couvercle, puis la bague de serrage (1) et serrez-la fermement.
7. Vérifiez que la purge à sédiments, placée à la base de la chambre de filtration, est bien serrée afin d'éviter toute fuite.
8. Lorsque la piscine est remplie, prenez le tuyau relié à la base de l'épurateur et fixez-le à la vanne d'arrêt la plus haute (refoulement). Le tuyau se connecte au bas de la vanne d'arrêt. Utilisez un bague de serrage pour fixer le tuyau.
9. Prenez le tuyau relié au corps de pompe et fixez-le à la vanne d'arrêt la plus basse (aspiration).

⚠ ATTENTION

Eloignez toujours au maximum votre épurateur afin d'empêcher les enfants de grimper dessus pour accéder à la piscine.

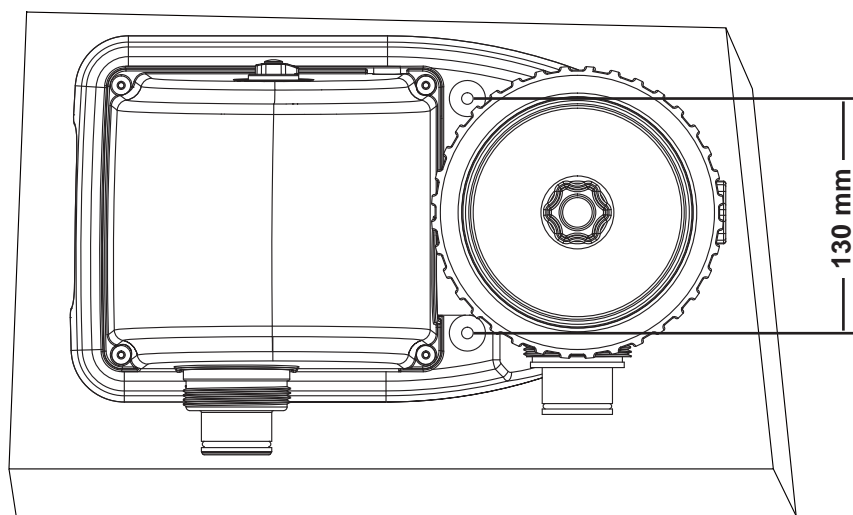


La manuel d'installation fournira des informations sur les conditions nécessaires à l'installation électrique et inclura une référence aux règles nationales de câblage.

RECOMMANDATIONS DE FIXATION

Certaines réglementations nationales, en particulier dans la Communauté Européenne, exigent que le filtre épurateur soit fixé de manière permanente au sol, en position verticale. Vérifiez auprès des autorités locales s'il existe une réglementation pour les épurateurs de piscines hors-sol. Le cas échéant, le filtre épurateur peut être fixé sur une plate-forme en utilisant les deux orifices situés sur la base. Voir schéma ci-dessous.

Le filtre épurateur doit être fixé sur une surface en ciment ou en bois afin d'éviter tout risque de basculement. Le poids de l'ensemble peut être supérieur à 18 Kg.



1. Les orifices de fixation ont un diamètre de 6,4 mm et sont écartés de 130 mm.
2. Utilisez deux vis et écrous d'un diamètre maximum de 6,4 mm.

Le cordon électrique de l'épurateur vers la source d'alimentation en 220-240 volts doit être installé à plus de 3.5m des parois de la piscine. Renseignez-vous auprès des autorités locales afin d'être conforme aux normes et aux exigences relatives à « l'installation électrique de piscine et d'équipements de bassins ». Le tableau suivant est à titre indicatif :

Pays/ Région	Numéro de la Norme
International	IEC 60364-7-702
France	NF C 15-100-7-702
Allemagne	DIN VDE 0100-702
Pays-Bas	NEN 1010-702

INSTRUCTIONS D'UTILISATION



1. Assurez-vous que l'interrupteur du groupe de filtration est en position OFF. L'interrupteur est placé sur le corps de moteur.
2. Branchez le cordon électrique à une prise électrique avec protection Terre.

⚠ ATTENTION

Risque électrique. L'épurateur doit être alimenté par un transformateur de séparation des circuits ou alimenté par un circuit comportant un dispositif à courant différentiel résiduel (DDR) de fonctionnement assigné n'excédant pas 30 mA. Adressez-vous à un électricien qualifié pour faire vérifier votre installation si nécessaire. L'épurateur doit être branché à une installation électrique conforme à la norme nationale d'installation NF C 15-100.

IMPORTANT

De façon à éviter tout désamorçage, ouvrez la vanne d'arrêt inférieure (qui est connectée au tuyau d'aspiration) en premier et ouvrez ensuite la vanne supérieure (qui est connectée au tuyau de refoulement). Ouvrez la purge à air, attendez que l'eau commence à s'échapper puis refermez la purge à air.

3. Tournez les deux poignées dans le sens anti-horaire jusqu'à ce qu'elles se bloquent. Cette manipulation ouvre la vanne, permettant ainsi à l'eau de s'écouler dans la pompe de filtration.
4. Avec l'eau pénétrant dans la pompe, la pression de l'eau va chasser l'air des conduits et de la chambre de filtration par la purge d'air (2). Quand il n'y a plus d'air dans la filtration, l'eau va sortir par la purge d'air (2). À ce moment, serrez fermement la purge (2) en la tournant dans le sens des aiguilles d'une montre.
5. **Pour faire fonctionner l'épurateur en mode « minuteur » :**
 - A. Branchez le cordon d'alimentation dans une prise électrique et réglez le bouton du minuteur sur la durée (heures) de fonctionnement désirée. **Voir Figure. 10.** Consultez le tableau « Durée de fonctionnement » pour les heures de fonctionnement requises relatives à chaque dimension de piscine.
 - B. Il filtre alors l'eau et s'arrêtera une fois la durée de fonctionnement programmée écoulée. Le programmateur intégré se mettra alors en marche pour la durée choisie au même moment tous les jours.
 - C. La durée de fonctionnement peut être modifiée si nécessaire. Suivre les étapes A – B.**Pour faire fonctionner l'épurateur manuellement (sans le mode "minuteur") :**
 - A. Allumez la pompe en positionnant le bouton sur la position «  ». L'épurateur commence alors à filtrer l'eau.
 - B. Pour éteindre la pompe, tournez le bouton sur la position «  ».

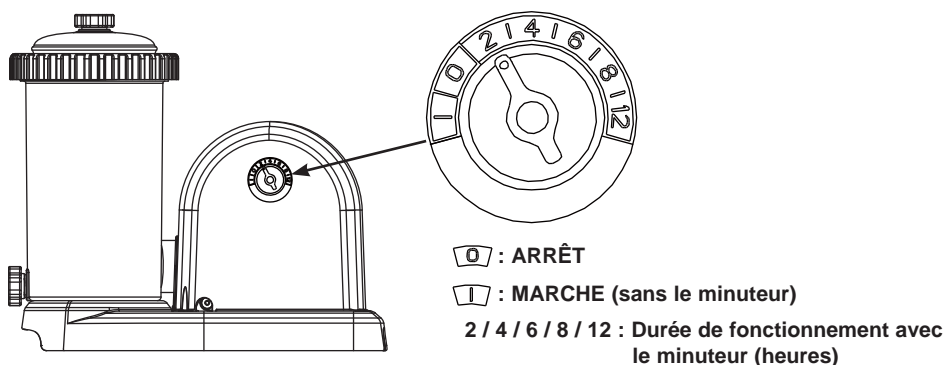


FIG 10

6. Ne jamais mettre de produits chimiques directement dans la filtration. Cela peut endommager la pompe et annuler la garantie.

DURÉE DES OPÉRATIONS

Ce tableau montre la durée de fonctionnement des pompes de filtration avec les piscines correspondantes. La durée de fonctionnement de la pompe de filtration doit être de 1h de plus que la durée de fonctionnement du Stérilisateur au sel.

Dimensions de la piscine		Capacité d'eau (calculée à 90% pour les piscines tubulaires et à 80% pour les piscines autostables et ovales)		Temps de fonctionnement recommandé par jour
		(Gallons)	(Litres)	(heures)
PISCINES INTEX HORS SOL (PHS)				
PISCINES EASY SET®	18' x 42" (549cm x 107cm)	4,786	18,115	4
	18' x 48" (549cm x 122cm)	5,455	20,647	6
PISCINE TUBULAIRE METAL RONDE	18' x 48" (549cm x 122cm)	6,423	24,311	6
	21' x 52"	9,533	36,082	8
PISCINE ULTRA/XTR FRAME	16' x 48" (488cm x 122cm)	5,061	19,156	4
	18' x 48" (549cm x 122cm)	6,423	24,311	6
	18' x 52" (549cm x 132cm)	6,981	26,423	6
	20' x 48"	7,947	30,079	6
GRAPHITE GRAY PANEL POOL SET™	15'8" x 49"	4,440	16,805	4
	16'8" x 49" (508cm x 124cm)	5,061	19,156	4
	18'8" x 53" (569cm x 135cm)	6,981	26,423	6
PISCINES A STRUCTURE OVALE	20' x 12' x 48" (610cm x 366cm x 122cm)	4,393	16,628	4
PISCINE RECTANGULAIRE ULTRA FRAME	15' x 9' x 48"	3,484	13,187	4
	18' x 9' x 52" (549cm x 274cm x 132cm)	4,545	17,203	4
	20' x 10' x 52"	5,611	21,238	4
	24' x 12' x 52" (732cm x 366cm x 132cm)	8,403	31,805	6

NETTOYAGE DE LA CARTOUCHE

Il est recommandé de remplacer la cartouche de filtration au moins toutes les 2 semaines. Contrôler régulièrement le niveau de colmatage du filtre.

1. Assurez-vous que l'interrupteur du groupe de filtration est en position OFF et débranchez le cordon électrique de la prise.
2. Tournez les deux poignées des vannes d'arrêt dans le sens horaire jusqu'à ce qu'elles se bloquent. Cette manipulation ferme la vanne, empêchant ainsi l'eau de s'écouler hors de la piscine.
3. Tournez de 1 ou 2 tours la purge d'air **(2)** au-dessus de la chambre de filtration, dans le sens inverse des aiguilles d'une montre. Voir illustration C. Cela facilitera l'ouverture de la chambre de filtration.
4. Dévissez le collier fileté **(1)** de la chambre de filtration en le tournant dans le sens inverse des aiguilles d'une montre. Placez-le dans un endroit protégé.
5. Retirez le couvercle **(4)**.
6. Retirez la cartouche de filtration usagée.
7. Inspectez l'intérieur de la chambre de filtration.
8. Si de la saleté ou des dépôts sont visibles au fond de la chambre, alors :
 - A. Dévissez la purge à sédiment **(2)** en la tournant dans le sens inverse des aiguilles d'une montre et retirez-la. Placez la dans un endroit protégé.
 - B. Avec un seau ou un tuyau d'arrosage, verser de l'eau dans la chambre de filtration et évacuez les sédiments.
 - C. Remplacez et serrez la purge à sédiment en la tournant dans le sens des aiguilles d'une montre. Faites attention de ne pas trop serrer.
9. Placez une cartouche neuve dans la chambre de filtration. Utilisez une cartouche fournie ou spécifiée par le fabricant. Voir le détail des pièces pour plus de précisions.
10. Remettez le couvercle **(4)** en position et serrez la bague **(1)** en la tournant dans le sens des aiguilles d'une montre.
11. Tournez les deux poignées dans le sens anti-horaire jusqu'à ce qu'elles se bloquent. Cette manipulation ouvre la vanne, permettant ainsi à l'eau de s'écouler dans la pompe de filtration.
12. Quand il n'y a plus d'air dans la filtration, resserrez doucement la purge **(2)** en la tournant dans le sens des aiguilles d'une montre.
13. Rebranchez le cordon électrique.
14. Appuyez sur la position "marche" de l'interrupteur.
15. Vérifiez l'aspiration et le refoulement régulièrement pour vous assurer qu'ils ne soient pas obstrués empêchant ainsi une bonne aspiration.
16. L'élimination des médias usés doit être en conformité avec la réglementation locale en vigueur.

ENTRETIEN ET PRODUITS CHIMIQUES

- Les eaux de piscine doivent être régulièrement entretenues. Votre filtre et un contrôle chimique approprié vous permettront de maintenir un bon niveau d'hygiène. Renseignez vous auprès de votre revendeur pour choisir vos chlores, produits anti algues et autres.
- Maintenez les produits chimiques hors de portée des enfants.
- Ne versez jamais de produits chimiques dans la piscine quand elle est occupée. Ces produits peuvent provoquer des irritations de la peau ou des yeux.
- Le contrôle du pH et le traitement de votre eau doivent être effectués chaque jour. L'ajout de chlore, de produits anti algues et la surveillance du pH sont nécessaires aussi bien lors du remplissage de la piscine que régulièrement durant la période d'utilisation.
- Votre eau peut devenir saumâtre. Ne vous baignez jamais dans une eau dont le pH n'est pas correct. Consultez votre revendeur.
- Ayez à disposition des cartouches de remplacement. Remplacez votre cartouche toutes les 2 semaines.
- Vos enfants vont probablement éclabousser et asperger le sol. Sachez que le chlore peut endommager votre pelouse. Pensez-y au moment de l'installation de votre piscine. Sachez que certaines herbes peuvent pousser sous le liner et l'endommager.
- La durée de fonctionnement de votre épurateur dépend de la taille de votre piscine, de la météo et du temps d'utilisation. Faites varier le temps de fonctionnement afin de trouver le bon temps de fonctionnement.
- La norme européenne EN1671-3 répertorie des informations supplémentaires sur la qualité de l'eau de la piscine et le traitement que vous pouvez trouver sur : www.intexcorp.com/support.

ATTENTION

Une trop forte concentration de chlore peut endommager le liner de votre piscine. Suivez toujours les recommandations des fabricants de produits chimiques, dangers pour la santé et avertissements de danger.

STOCKAGE LONGUE DURÉE & HIVERNAGE

1. Avant de vider votre piscine pour l'hivernage ou pour la déplacer, assurez-vous que l'eau sera dirigée vers un endroit non risqué, loin des habitations. Prenez connaissance des réglementations locales qui concernent les dispositions à prendre pour l'eau des piscines.
2. Débranchez le cordon de la prise électrique.
3. Maintenant videz la piscine.
4. Une fois que la piscine est complètement vide, débranchez les tuyaux du groupe de filtration et des vannes d'arrêt, démontez et retirez les buses de la paroi de la piscine.
5. Evacuez complètement l'eau de l'intérieur du groupe de filtration.
6. Laissez les éléments de la pompe et les tuyaux à l'extérieur afin qu'ils soient parfaitement secs.
7. Retirez les deux vannes d'arrêt des connecteurs **(13 et 16)**. Veillez bien à ne pas égarer le joint en T de la vanne d'arrêt.
8. Passez une couche de graisse sur les joints suivants pour l'hivernage:
 - Joints d'étanchéité de la purge d'air et de la purge à sédiments **(3)**
 - Joint du couvercle **(5)**
 - Joints toriques **(9)**
 - Joints d'étanchéité de la bague de serrage des coudes **(10)**
 - Joint plat en caoutchouc **(12)**
9. Jetez la cartouche de filtration usagée. Assurez-vous d'avoir 1 ou 2 cartouches d'avance pour la prochaine saison.
10. Placez toutes les pièces sèches dans leur emballage d'origine pour l'hivernage, ou dans un sac plastique hermétique.
11. Stockez l'appareil et les accessoires dans un endroit sec, avec une température comprise entre 0°C et 40°C.

GUIDE EN CAS DE PANNE

INCIDENT	VÉRIFICATIONS	SOLUTIONS POSSIBLES
L'ÉPURATEUR NE DÉMARRE PAS	<ul style="list-style-type: none"> Est il correctement branché à la prise. Installation disjonctée. Le moteur est trop chaud et la protection contre les surcharges est arrêtée. 	<ul style="list-style-type: none"> L'épurateur doit être relié à une prise de terre protégée par un différentiel, Enclenchez le disjoncteur, Laissez refroidir le moteur.
L'ÉPURATEUR NE NETTOIE PAS	<ul style="list-style-type: none"> Niveaux de chlore ou pH incorrects, Cartouche sale, Cartouche endommagée, Eau trop sale, La grille ralentit le débit. 	<ul style="list-style-type: none"> Ajustez les niveaux de chlore et le pH. Prenez conseil auprès de votre vendeur de produits de traitement, Nettoyez ou remplacez la cartouche, Vérifiez qu'il n'y a pas de trou dans la cartouche. Changez-la si nécessaire, Faites fonctionner votre épurateur plus longtemps, Nettoyez la grille de la buse d'aspiration.
L'ÉPURATEUR NE POMPE PAS OU TROP LENTEMENT	<ul style="list-style-type: none"> Tuyau d'aspiration ou de refoulement bouchés, Fuite d'air sur la ligne d'aspiration, Cartouche entartrée, Piscine excessivement sale, Cartouche encrassée, L'aspiration et le refoulement ont été inversés. Le connecteur fileté d'injection est raccordé au mauvais trou du liner. 	<ul style="list-style-type: none"> Il est impératif de vérifier la non obturation des orifices d'aspiration Débouchez les tuyaux, Resserez les bagues de serrage, vérifiez si les tuyaux ne sont pas endommagés, vérifiez le niveau d'eau. Remplacez la cartouche, Nettoyez plus fréquemment la cartouche. Nettoyez l'intérieur de la vanne d'arrêt, Tirez la poignée de la vanne jusqu'en position haute. Installez la buse sur le refoulement et la crépine sur l'aspiration. Vérifiez que le connecteur fileté d'injection est assemblé sur le trou supérieur d'injection de la piscine.
L'ÉPURATEUR NE FONCTIONNE PAS	<ul style="list-style-type: none"> Niveau d'eau trop bas, Grille obstruée, Fuite d'air sur la ligne d'aspiration, Moteur défectueux ou hélice bloquée, Epurateur désamorcé. 	<ul style="list-style-type: none"> Remettez la piscine à niveau, Nettoyez la grille à l'arrivée d'eau, Resserez les bagues de serrage, vérifiez si les tuyaux ne sont pas endommagés. Vérifiez l'admission et enlevez si nécessaire tout objet qui pourrait l'obstruer, (feuilles, branches...) Tournez la poignée de la vanne jusqu'en position haute.
FUITE AU NIVEAU DU COUVERCLE	<ul style="list-style-type: none"> Absence de joint, La couverture ou la valve ne sont pas bien fermées. 	<ul style="list-style-type: none"> Enlevez le couvercle et vérifiez le joint, Resserez la couverture ou la valve (manuellement).
FUITE AU NIVEAU DU TUYAU	<ul style="list-style-type: none"> Les bagues du tuyau ne sont pas bien ajustées. Le joint du tuyau se déloge lors de la connexion. Le tuyau est cassé. 	<ul style="list-style-type: none"> Resserrez ou réinstallez la bague de serrage. Repositionnez le joint sur la rainure. Remplacez avec un nouveau tuyau.
DESAMORÇAGE	<ul style="list-style-type: none"> Air retenu dans la chambre de pompe et dans le tuyau d'aspiration. Les tuyaux de connexion d'aspiration et de refoulement sont inversés. 	<ul style="list-style-type: none"> Ouvrez la purge à air, attendez que l'eau commence à s'échapper puis refermez la purge à air. Intervertir les tuyaux pour que le refoulement se trouve à un niveau plus élevé que l'aspiration.
FUITE DU CONNECTEUR FILETÉ D'INJECTION / DE LA VANNE À AIR	<ul style="list-style-type: none"> La vanne d'arrêt n'est pas bien assemblée. La vanne à air n'est pas hermétique et dirigée vers le haut. Le joint interne de la vanne à air est bloqué. Le joint interne de la vanne à air est sale. La vanne à air est cassée. 	<ul style="list-style-type: none"> Serrez la vanne d'arrêt ou réinstallez-la. Serrez la vanne à air en veillant à ce qu'elle soit dirigée vers le haut. Allumez la pompe et laissez-la fonctionner quelques secondes, puis éteignez-la. Répétez cette procédure 3 fois. Démontez la vanne à air, éliminez les saletés avec de l'eau, puis réassemblez la vanne. Changez la vanne à air par une neuve.

IMPORTANT

Pour tout complément d'information, contactez votre service consommateur. Voir document « Services Consommateurs agréés » ci-joint.

L'EAU DE VOTRE PISCINE

TROUBLE	DÉSIGNATION	CAUSE	SOLUTION
ALGUES	<ul style="list-style-type: none"> Eau verdâtre Points noirs ou verts sur le liner. Le liner est glissant et/ou a une mauvaise odeur. 	<ul style="list-style-type: none"> Le niveau de chlore et de pH ont besoin d'être ajustés. 	<ul style="list-style-type: none"> Effectuez un traitement chlore choc. Corrigez le niveau de pH selon les instructions du fabricant de produits chimiques. Nettoyez soigneusement les tâches à la brosse. Maintenez constamment un niveau de chlore correct.
EAU COLOREE	<ul style="list-style-type: none"> Lors du premier traitement au chlore, l'eau devient bleue, brune ou noire. 	<ul style="list-style-type: none"> Du cuivre, du fer ou du manganèse de l'eau ont été oxydés par le chlore. Problème courant. 	<ul style="list-style-type: none"> Ajuster le niveau de PH et de chlore. Faites fonctionner l'épurateur jusqu'à ce que l'eau soit claire. Remplacez la cartouche couramment.
EAU BLANCHATRE	<ul style="list-style-type: none"> L'eau a une apparence laiteuse. 	<ul style="list-style-type: none"> Une eau trop dure - causé par un pH trop élevé. Niveau de chlore trop faible. Matières en suspension. 	<ul style="list-style-type: none"> Corrigez le pH. Consultez un spécialiste pour un traitement de l'eau. Corrigez le niveau de chlore. Nettoyez ou remplacez votre cartouche.
NIVEAU D'EAU TROP BAS	<ul style="list-style-type: none"> Chaque matin, le niveau d'eau est anormalement bas. 	<ul style="list-style-type: none"> Déchirure ou trou dans le liner ou dans les tuyaux. Les valves de vidange sont usées. 	<ul style="list-style-type: none"> Réparez avec le kit de réparation. Resserrez manuellement bonde de vidange et tuyaux.
DEPOTS DANS LE FOND DE LA PISCINE	<ul style="list-style-type: none"> Impuretés ou sable dans le fond de la piscine. 	<ul style="list-style-type: none"> Entrées et sorties incassables dans la piscine sans pédiluve. 	<ul style="list-style-type: none"> Utilisez l'aspirateur de piscine INTEX pour nettoyer le fond de la piscine.
MATIERES EN SUSPENSION DANS L'EAU	<ul style="list-style-type: none"> Feuilles, insectes ... 	<ul style="list-style-type: none"> Piscine trop proche d'arbres. 	<ul style="list-style-type: none"> Utilisez le skimmer de surface Intex.

RÈGLES DE SÉCURITÉ EN MILIEU AQUATIQUE

Les loisirs nautiques sont à la fois amusants et relaxants. Cependant, ils représentent des risques de blessures et de mort. Afin de réduire ces risques, lisez et suivez toutes les instructions présentes sur les produits, les emballages et les notices. Soyez conscient que les instructions et mises en garde couvrent les risques les plus communs mais d'autres existent.

Pour plus de sécurité, familiarisez-vous avec les mises en garde suivantes ainsi qu'à celles propres à chaque organisation nationale :

- Demandez lui une surveillance constante. Un adulte compétent doit être désigné comme "maître nageur" ou surveillant de baignade, surtout quand des enfants sont dans ou autour de la piscine.
- Apprenez à nager.
- Prenez le temps d'apprendre les premiers gestes de secours.
- N'hésitez pas à informer toute personne en charge de la surveillance de la baignade de l'existence de système de sécurité tels que les barrières, portes verrouillées....
- Informez tout les utilisateurs de la piscine, les enfants inclus des procédures d'urgence.
- Faites preuve de bon sens et de raison lors d'activités nautiques.
- Surveillez, surveillez, surveillez.

GARANTIE LIMITÉE

Votre Krystal Clear™ épurateur a été fabriqué en utilisant des matériaux ainsi qu'une technologie de la plus haute qualité. Tous les produits Intex ont été inspectés et sont exempts de vices de fabrication. La garantie s'applique uniquement sur l'épurateur et sur les accessoires listés ci-dessous.

Cette garantie limitée est en complément, et non en remplacement, de la garantie légale. Dans les cas où cette garantie serait en contradiction avec vos droits locaux, ces derniers restent prioritaires. Par exemple, les lois européennes apportent des droits statutaires complémentaires à ceux offerts par la garantie limitée. Pour plus d'informations, consultez le site Internet européen : http://ec.europa.eu/consumers/ecc/contact_en/htm.

Les dispositions de cette garantie limitée s'appliquent seulement au premier acheteur. Cette garantie limitée n'est pas transférable. La période de garantie est valable pour la durée indiquée ci-dessous, à partir de la date d'achat initiale. Conservez l'original du ticket de caisse avec ce manuel, car une preuve d'achat sera exigée et devra accompagner les réclamations; dans le cas contraire, la garantie limitée n'est pas valide.

Epurateur à cartouche – Garantie 2 ans
Tuyaux, vannes d'arrêt et raccords – 180 jours

Si un défaut de fabrication apparaît dans la période ci-dessous, merci de contacter le Service Consommateur Intex approprié listé dans le document « Services Consommateurs agréés » ci-joint. Si vous retournez l'article défectueux comme le bureau SAV vous l'aura indiqué, le Service après-vente inspectera l'article et vérifiera la validité de la réclamation. Si l'article est couvert par les termes de la garantie, le produit sera réparé ou échangé avec un produit similaire (de notre choix) sans frais de votre part.

Aucune garantie complémentaire (autre que légale) ne sera appliquée. En aucun cas INTEX, ses agents et/ou employés ne sauront être tenus responsables des dommages directs ou indirects résultant de l'utilisation du Krystal Clear™ épurateur (y compris la fabrication du produit). Certains pays ou certaines juridictions n'autorisent pas l'exclusion ou la limitation des dommages impliqués ou accessoires, les limitations ou exclusions ci-dessus ne s'appliquent donc peut-être pas à vous.

Cette garantie limitée ne s'applique pas dans les circonstances suivantes :

- Si le Krystal Clear™ épurateur est l'objet de négligences, d'une utilisation anormale, d'un accident, d'un mauvais fonctionnement, d'une tension incorrecte ou contraire aux consignes d'utilisation, d'entretien ou d'entreposage;
- Si le Krystal Clear™ épurateur est soumis à des dégâts par des circonstances indépendantes de la volonté d'INTEX, y compris mais sans s'y limiter, l'usure normale et les dommages causés par exposition au feu, au gel, à la pluie, à une inondation ou à tout autre facteur environnemental externe;
- Pour les pièces et composants non vendus par INTEX; et/ ou
- Les modifications non autorisées, les réparations ou le démontage du Krystal Clear™ épurateur par une personne autre que le personnel des centres SAV INTEX.

Les coûts résultant de la perte d'eau de la piscine, les dégâts causés par les produits de traitement chimique ou l'eau ne sont pas couverts par cette garantie. Les blessures ou les dégâts matériels ne sont en aucun cas couverts par cette garantie.

Lisez attentivement ce manuel et suivez toutes les instructions concernant la bonne utilisation et l'entretien de votre Krystal Clear™ épurateur. Veillez à toujours vérifier votre équipement avant chaque utilisation. La garantie peut être annulée si les instructions ne sont pas suivies.

